

Montageanleitung für Bodentreppen, Typ 360



Wichtig! Unbedingt sorgfältig lesen und aufbewahren!

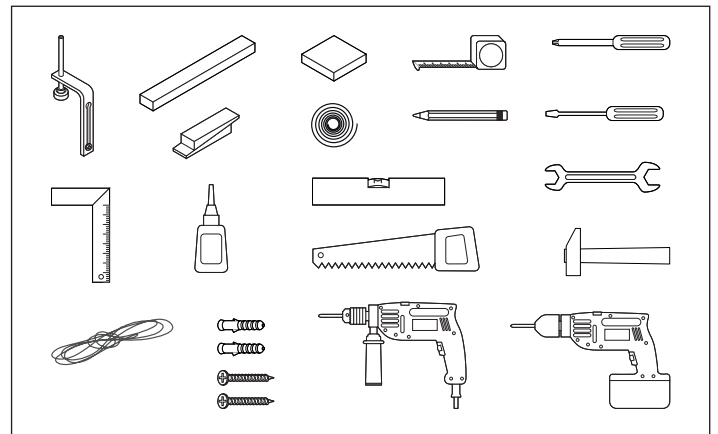
- Bewahren Sie diese Einbauanleitung in der Nähe der Bodentreppe auf, sodass Sie sie auch später noch zu Rate ziehen können.
- Lesen Sie diese Einbauanleitung komplett durch und sehen Sie sich die Angaben auf dem Aufkleber auf der Bodentreppe genau an, bevor Sie die Bodentreppe montieren, ausrichten und benutzen.
- Die Treppe darf erst betreten werden, wenn sie richtig ausgerichtet ist.
- Befolgen Sie Schritt für Schritt die Anweisungen in der Einbauanleitung, sodass eine korrekte Montage des Produkts gewährleistet ist.
- In Übereinstimmung mit den gesetzlichen Bestimmungen beträgt der Garantiezeitraum 2 Jahre ab dem Datum der Lieferung. Jede an der Bodentreppe vorgenommene Änderung, jede Abweichung bei der Montage und Ausrichtung dieses Produkts in Bezug auf die Beschreibung in dieser Anleitung und auf dem Aufkleber oder ein nicht bestimmungsgemäßer Gebrauch der Bodentreppe (nur Hausgebrauch) führt automatisch zu einem Erlöschen der Garantie. Transportschäden sind ebenfalls von der Garantie ausgeschlossen.
- Die Bodentreppe darf erst am Ende der Bauphase montiert werden. Auf diese Weise wird Problemen oder Schäden durch Feuchtigkeit (z. B. durch Putz) vorgebeugt.
- Vergleichen Sie die Abmessungen des Lukenkastens und die Deckenhöhe auf dem Aufkleber auf der Außenseite des Lukenkastens mit den Einbaumaßen am vorgesehenen Standort (dabei Spiel zum Ausrichten/Einstellen des Lukenkastens berücksichtigen). Wenn diese Abmessungen nicht übereinstimmen, nehmen Sie bitte Kontakt mit Ihrem Lieferanten auf
- Falls nicht vorhanden, empfehlen wir zur Sicherheit, zusätzlich ein Lukenschutzgeländer und ein Handlauf anzubringen oder anbringen zu lassen.
- Wenn sich die Höhe zwischen Fußboden und Decke nach der Montage der Treppe ändert, beispielsweise durch das nachträgliche Verlegen eines Bodenbelags, muss die Treppe erneut ausgerichtet werden.
- Wenn Sie die Luke streichen möchten, empfehlen wir Ihnen, die Luke vor der Behandlung leicht mit feinkörnigem Schleifpapier aufzurauen. Außerdem empfehlen wir eine Vorbehandlung der Luke mit Sikkens Redox BLMulti Primer. Bei Verwendung einer Tischlerplatte empfehlen wir Ihnen, diese beidseitig zu grundieren und zu lackieren, um eventuelles Verziehen zu verhindern.

Wartung

- Abhängig von der Häufigkeit der Benutzung empfehlen wir Ihnen, mindestens
- 1 x pro Jahr die drehenden Teile zu schmieren
- 1 x pro Jahr bei allen Schrauben und Bolzen zu kontrollieren, ob diese sicher angezogen sind (Achtung: nicht überdrehen)
- 1 x pro Jahr die Ausrichtung zu kontrollieren

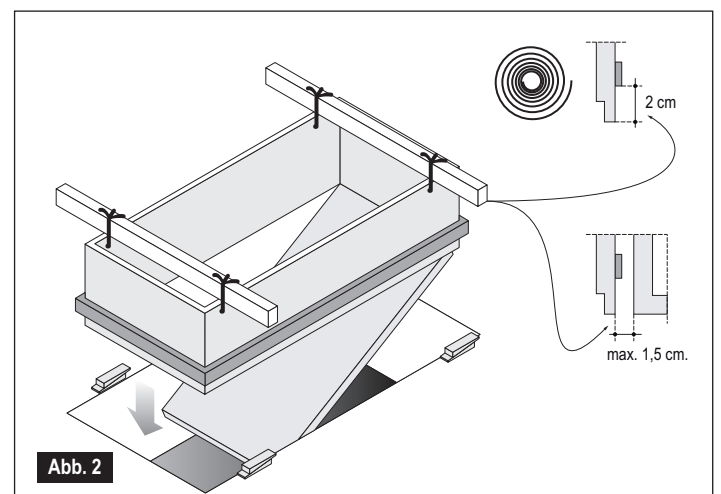
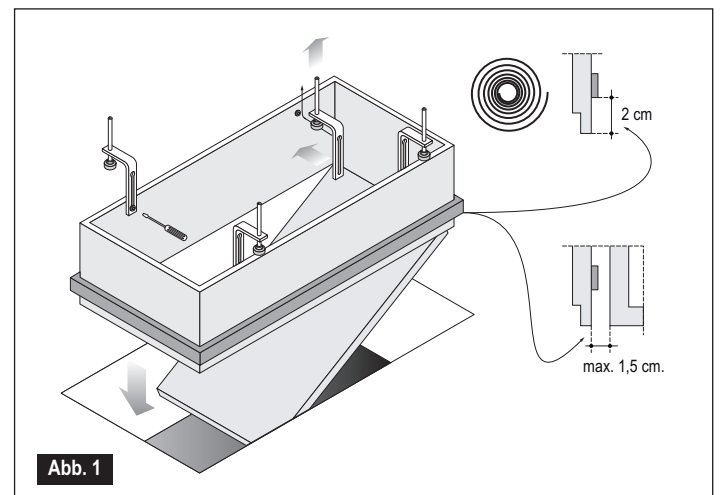
Benötigtes Material

Für das Einbauen, Montieren und richtige Ausrichten der Bodentreppe benötigen Sie: Hammer, Handsäge, Rollmaßband, Bleistift, Winkeleisen, Kreuzschraubendreher, Bohrmaschine, Akkubohrmaschine, Silikonspray, Wasserwaage, Ringschlüssel 10 mm, Schrauben (Empfehlung: mindestens 12 Stück 6 x 70 mm.), 2 stabile Latten min. 30 x 30 x 1000 mm (B x H x L) und 4 Keile sowie ausreichend Füllmaterial. Eventuell passende Dübel für die Montage in Beton.



Montage Typ 360 mit Lukenkasten

- Die Treppe Typ 360 ist schon vormontiert im Lukenkasten
- Damit der Lukenkasten genau auf die richtige Höhe eingestellt werden kann, nutzen Sie entweder die 4 Montagehilfen (wenn sie zugekauft wurden) oder Sie verwenden Füllteile (z. B. Keile) zum Höhenausgleich.
- Dazu montieren Sie entweder die 4 Montagehilfen und schrauben die dazugehörigen Schrauben richtig fest (Abb.1), oder Sie befestigen zwei ausreichend stabile Latten auf dem Lukenkasten (Abb. 2) und legen Füllteile zwischen die Latten und den Dachgeschossboden, um den Lukenkasten auf die richtige Höhe zu bringen.
- Verwenden Sie das Kompriband (Abb.1 oder 2), wie in der mitgelieferten, separaten Anleitung beschrieben.
- Hängen Sie das Ganze in die Deckenöffnung (Abb.3 oder 4). Die Unterkante des Lukenkastens muss mit der Unterseite der Decke übereinstimmen. Wenn das nicht der Fall ist, müssen Sie den Raum auffüllen, indem Sie Füllteile (Keile) zwischen die Latten und den Dachgeschossboden legen, sodass der Lukenkasten auf genau die richtige Höhe eingestellt werden kann. Füllen Sie den verbleibenden Platz zwischen dem Lukenkasten und dem Dachgeschossboden an den Stellen mit Holzteilen auf, an denen diese festgeschraubt werden können (Füllmaterial ist nicht im Lieferumfang enthalten).



Montageanleitung für Bodentreppen, Typ 360

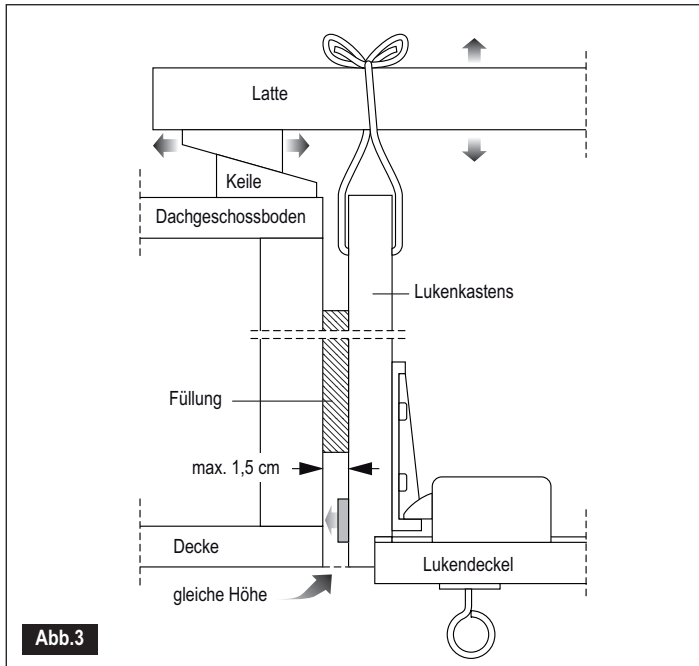


Abb. 3

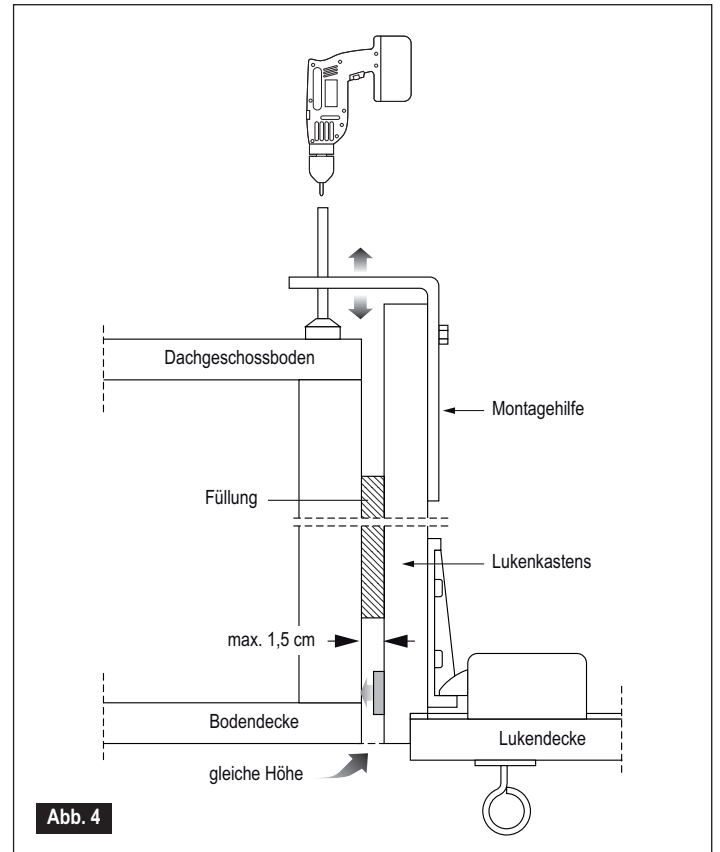


Abb. 4

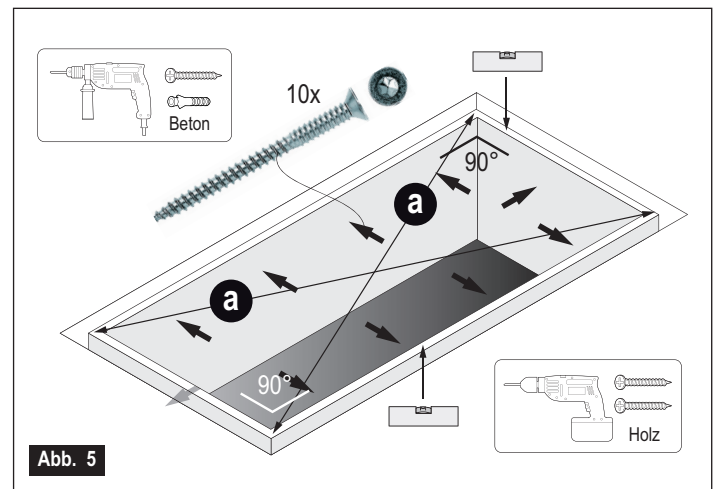


Abb. 5

Achtung!

- Für eine richtige Positionierung muss der Lukenkasten rechteckig eingebaut werden. Die Diagonalen müssen dafür die gleiche Länge haben (Abb. 5). Schließen Sie jetzt die Luke und kontrollieren Sie, ob der umlaufende Spalt zwischen dem Lukenkasten und der Luke rundherum gleichmäßig ist. Befestigen Sie den Lukenkasten jetzt sicher mit den mitgelieferten Justierschrauben oder Keilbolzen (nicht im Lieferumfang enthalten). Wir empfehlen, dazu mindestens 10 Schrauben (min. 6 x 70 mm) zu verwenden.
- Haken Sie jetzt die mitgelieferten Ketten hinter die Schraubhaken im Lukenkasten ein. An einem Ende der Kette ein Kettenglied über die flache Seite des Hakens (Abb. 6) legen. Dann haken Sie die Zugfedern an die Hebelarmen (mit dem „Haken“ zum Lukenkasten gerichtet, Abb. 7 Schritt 2).
- Verbinden Sie anschließend die Federn mit einem der 6 freien Kettenglieder am anderen Ende der Kette (Abb. 7 Schritt 3).
- Mit den Ketten wird die Kraft bestimmt, die die Zugfedern beim Öffnen und Schließen des Lukendeckels liefern. (Durchschnittlich werden 5 Glieder verwendet; je weniger Glieder die Kette zwischen Haken und Feder hat, desto schwerer öffnet sich die Luke). Wenn die Luke nicht verkleidet wird, reichen durchschnittlich 1 bis 2 Glieder weniger.
- Legen Sie dann den Hebelarm um (Abb. 6 Schritt 4) und befestigen Sie diesen auf der Luke. (Abb. 8 Schritt 5, 6, 7)
- Achten Sie darauf, dass Sie die Schrauben nicht zu stark anziehen. **Fest ist fest!**

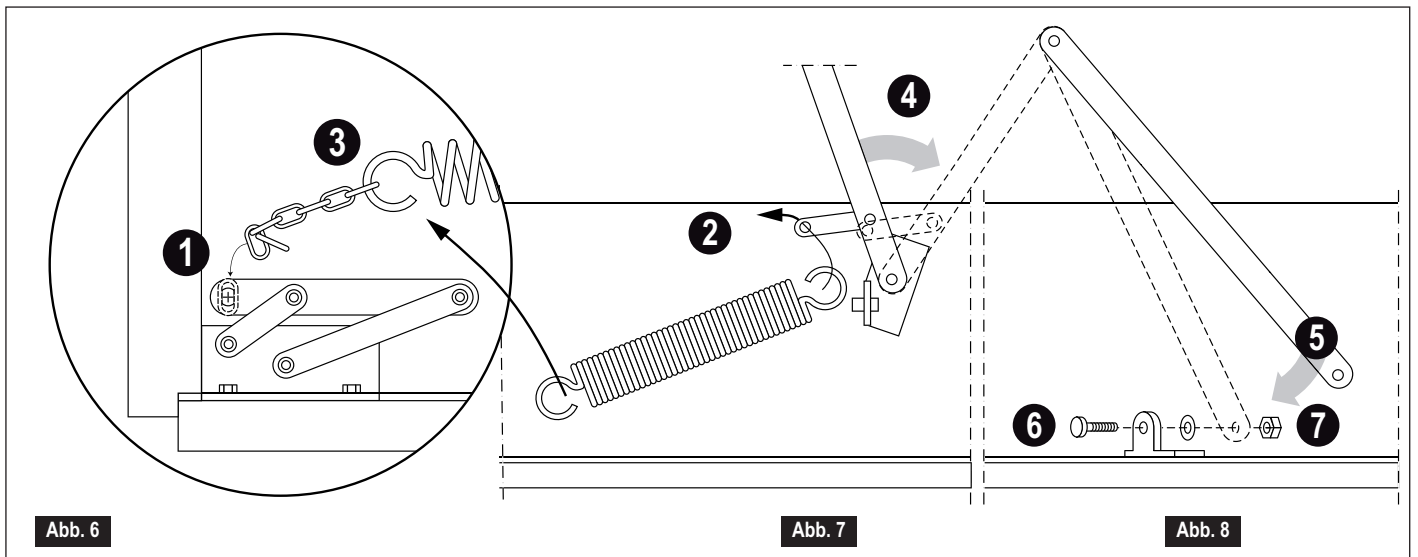


Abb. 6

Abb. 7

Abb. 8

Montageanleitung für Bodentreppen, Typ 360

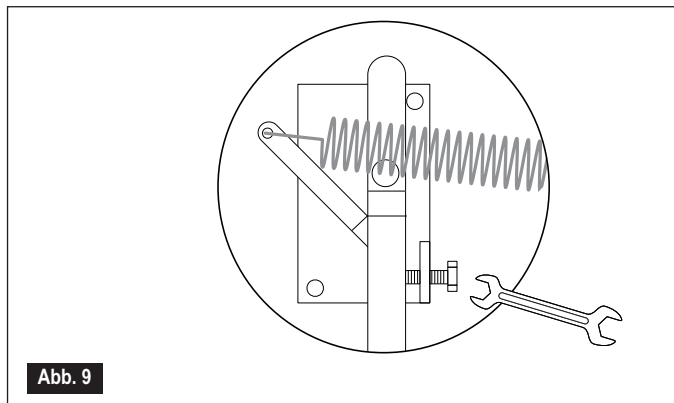


Abb. 9

Einstellung der Hebelarme

- Verwenden Sie dazu die Stellschrauben in den Hebelarmen (Abb. 9).
- Die Stellschrauben müssen die Hebelarme immer unterstützen.
- Dadurch wird der Lukendeckel aufgefangen und Durchbiegen verhindert.
- Drehen Sie Schrauböse an der Unterseite des Lukendeckels in den Verschluss, bis die Rosette die Luke fast berührt. Wenn die Schrauböse zu weit gedreht wird, rastet die Falle des Schlosses nicht vollständig ein (Abb. 10). Die Treppe ist jetzt gebrauchsfertig.
- Die Schrauböse hat eine Länge von 82 mm, passend für Lukendeckel mit einer Stärke von 76 mm. Hat der Lukendeckel eine Stärke von 56 mm, sollte die Schrauböse zuvor um etwa 20 mm gekürzt werden. Drehen Sie nun die Schrauböse an der Unterseite des Lukendeckels in den Verschluss, bis sich die Rosette dem Lukendeckel genähert hat. Prüfen Sie bei geöffnetem Lukendeckel, ob die Falle des Schlosses leicht und für das spätere Öffnen und Schließen des Lukendeckels ausreichend ein- und ausfährt. Wenn die Schrauböse zu weit eingedreht wird, rastet die Falle des Schlosses nicht vollständig ein (Abb.11).

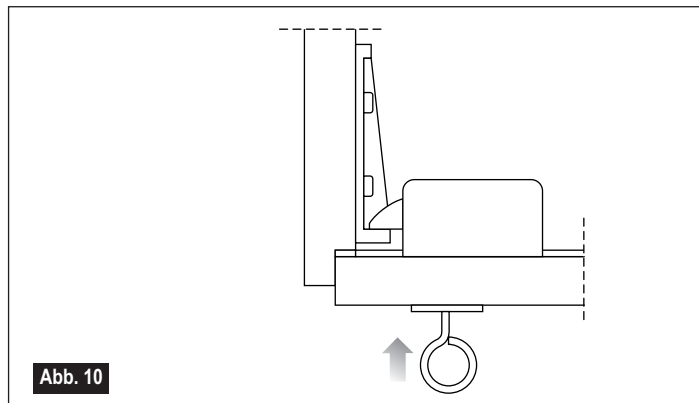


Abb. 10

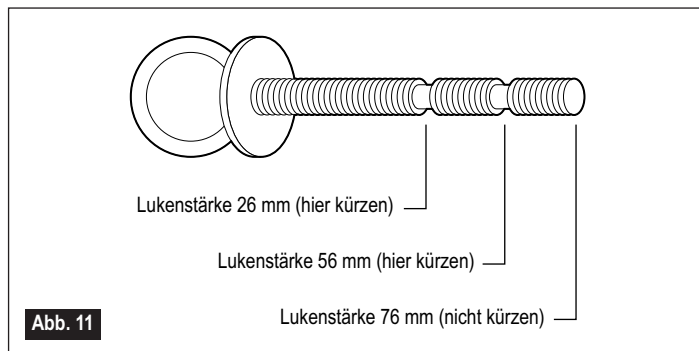


Abb. 11

Montage Typ 360 mit Stirnbrett (ohne Lukenkasten!)

- Montieren Sie das maßgefertigte, im Lieferumfang enthaltene Schott an der Rückseite der Scherentreppe; verwenden Sie dazu die 7 mitgelieferten Schraubenbolzen 6 x 30 mm und die Muttern M6 (Abb. 12).
- Montieren Sie die Scherentreppe mit hinterem Schott in der Deckenöffnung.

Achtung!

Unterseite hinteres Schott = Unterseite der Decke! (Abb. 12)

- Dazu sind die 4 Holzschrauben 8 x 60 mm und die 4 Dübel von 8 mm im Lieferumfang enthalten. Die Dübel müssen nur verwendet werden, wenn der Fußboden der Etage (= die Decke) aus Beton oder Stein besteht.
- Befestigen Sie jetzt die 2 Haken am mitgelieferten Zugstab.
- Der Kunststoffhaken wird zum Öffnen einer eventuellen Luke verwendet und mit dem Metallhaken können Sie die Treppe beim Öffnen auf sich zu ziehen und beim Schließen von sich weg bewegen.
- Stellen Sie die Treppe in einen Winkel von ca. 70 Grad. Der Winkel der Treppe ist von der Deckenhöhe abhängig. Die Treppe kann nach vorne oder hinten verstellt werden.
- Stellen Sie die Treppe nicht zu steil oder zu flach auf, sondern so, dass die Stufen so waagrecht wie möglich stehen.

Achtung!

Betreten Sie niemals eine Treppe, die zu weit ausgezogen ist. Dadurch verformt sich die Treppe und sie wird unbrauchbar! Das kann auch der Fall sein, wenn die Deckenhöhe niedriger ist als bestellt. Die Treppe hat dann zu viele Stufen!

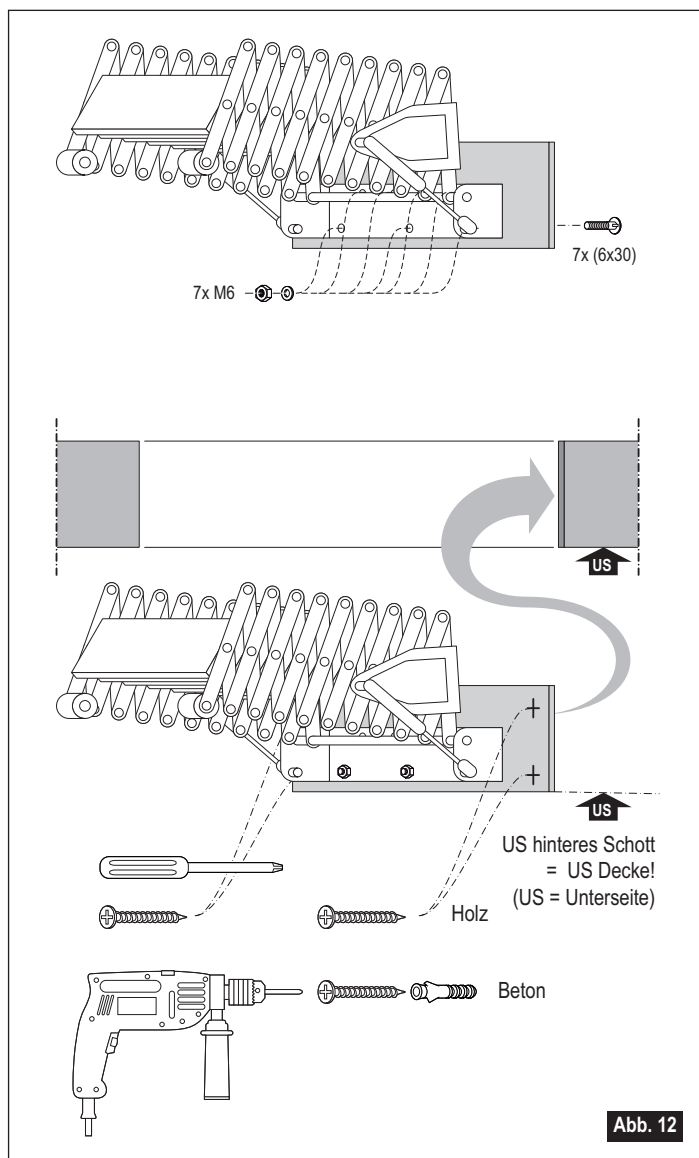


Abb. 12

Montageanleitung für Bodentreppen, Typ 360

Einstellung der Scherentreppe

- Ziehen Sie die Treppe ganz nach unten, bis diese auf dem Boden steht.
- Stellen Sie die Treppe in einen Winkel von ca. 70 Grad. Der Winkel der Treppe ist von der Deckenhöhe abhängig. Die Treppe kann nach vorne oder hinten verstellt werden.
- Verstellen Sie die Treppe so weit nach vorne oder hinten, dass die Stufen möglichst waagrecht stehen (Abb. 13).

Auszugsbegrenzer

- Um die Treppe richtig einzustellen, muss der Auszugsbegrenzer genau auf die Deckenhöhe eingestellt sein, siehe (Abb. 14).
- Betreten Sie niemals eine Treppe, die zu weit ausgezogen ist. Dadurch verformt sich die Treppe und sie wird unbrauchbar (Abb. 13).

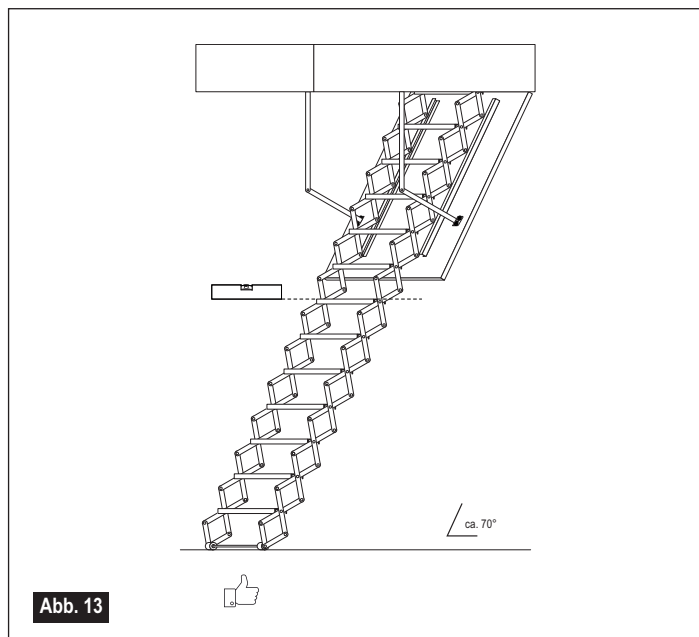


Abb. 14

Stufen	Deckenhöhe		Position
	von	bis	
11	220	225,5	1c
	225,5	229,5	1b
	229,5	235	1a
	235	240	2a
12	240	245,5	1c
	245,5	249,5	1b
	249,5	255	1a
	255	260	2a
13	260	265,5	1c
	265,5	269,5	1b
	269,5	275	1a
	275	280	2a
14	280	285,5	1c
	285,5	289,5	1b
	289,5	295	1a
	295	300	2a



Smeing Twenta BV

Klopendijk 72
7591 BV DENEKAMP
Niederlande
T: 0031-541 351323
E: info@twenta.nl