

## Belangrijk – Zorgvuldig lezen!

Bewaar deze montagehandleiding bij de vlieringtrap voor later gebruik.

- Lees deze montage handleiding aandachtig door én bestudeer de sticker op de schaartrap, alvorens de trap te monteren, af te stellen en te gebruiken.
- De trap niet betreden alvorens deze goed is afgesteld.
- Volg de aanwijzingen in de montage-instructies op, zodat een correcte montage van het product gegarandeerd is.
- De garantie bedraagt in overeenstemming met de wettelijke bepalingen 2 jaar vanaf de datum van levering. Elke wijziging aan de vlieringtrap aangebracht, elke afwijking van de montage / afstelling van dit product zoals in deze handleiding en sticker staat omschreven, of het niet doelmatig gebruik (enkel huishoudelijk gebruik) van de vlieringtrap, laat automatisch de garantie vervallen. Transportschades zijn eveneens uitgesloten van garantie.
- De vlieringtrap dient aan het einde van de bouwphase te worden gemonteerd. Dit om vochtproblemen (door bv stuc- of spacwerk) te voorkomen.
- Vergelijk de raveelbakmaat (type 2600) en plafondhoogte op de sticker aan de buitenzijde van de raveelbak met de inbouwmaten op het werk (speling raveelbak als stelruimte daar gelaten). Indien deze niet overeenkomen, neem dan contact op met uw leverancier.
- In geval van meubelplaat adviseren wij u deze 2-zijdig te gronden en af te lakken om eventueel kromtrekken te voorkomen.

## Onderhoud

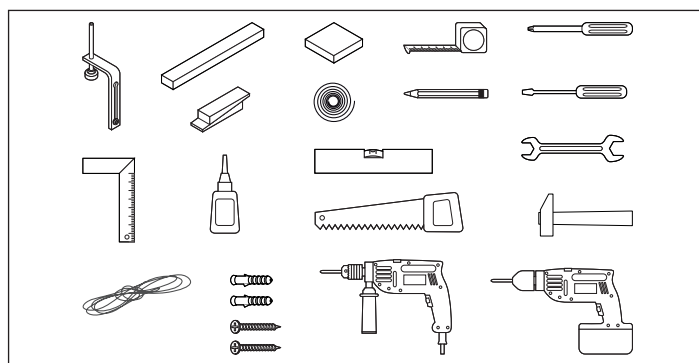
Afhankelijk van de frequentie van gebruik adviseren wij u tenminste :

- 1 x per jaar de draaiende delen te smeren
- 1 x per jaar alle schroeven en bouten te controleren (vast is vast!)
- 1 x per jaar de afstelling controleren

## Benodigd materiaal

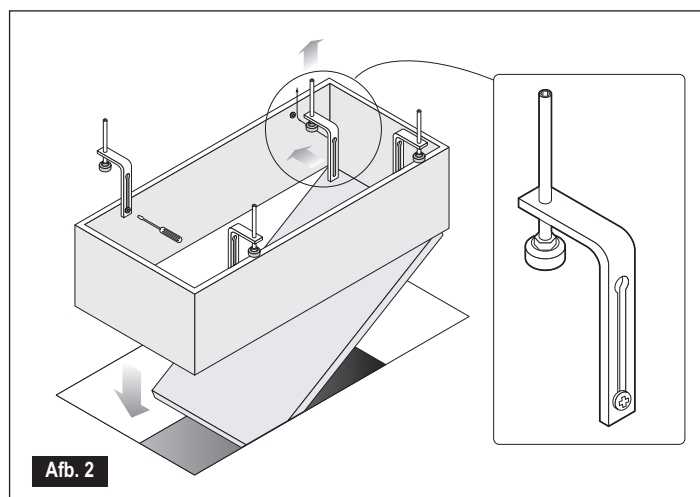
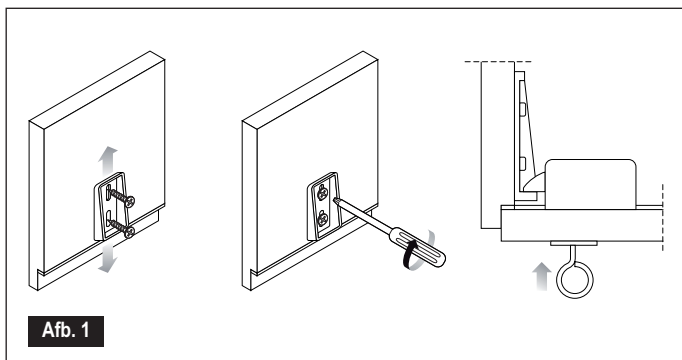
Hamer, handzaag, rolmaat, potlood, winkelhaak, kruisschroevendraaier, slagboormachine, accuboer, olie, waterpas, ringsleutel 10, schroeven (advies tenminste 12 stuks 6 x 70 mm), 2 stevige latten minimaal 30x30x1000 mm (bxhxl), 4 wiggen en voldoende opvulstukken. Eventueel pluggen bij montage in beton.

Type 360 kan met minder gereedschap worden gemonteerd



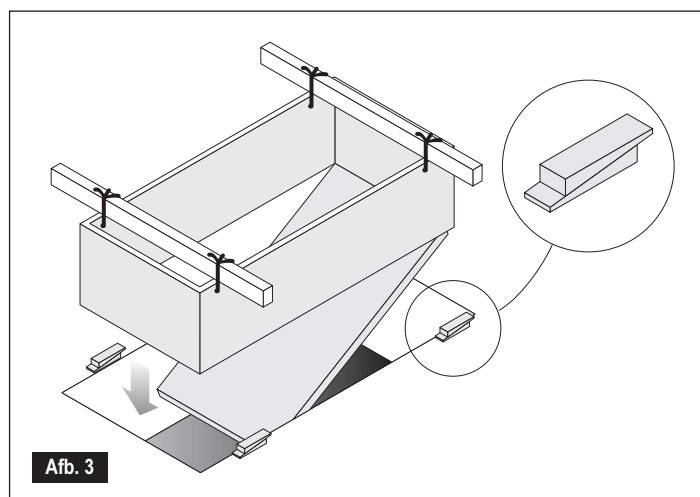
## Type 2600

- Monteer de kunststof sluitplaat uit het onderdelensetje zodanig tegenover de sluiting, zodat het luik geheel gesloten is wanneer de schoot van het kunststof slot erin valt (afb.1).



### Montage raveelbak

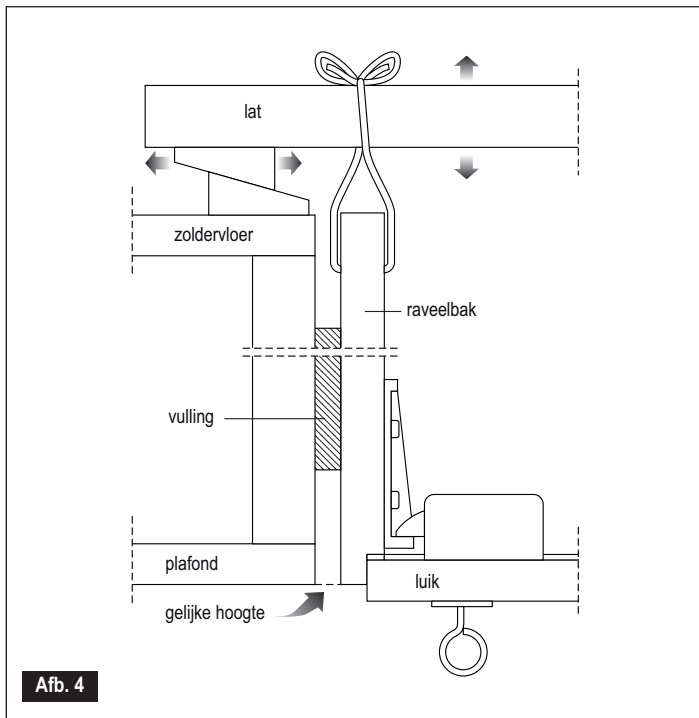
- monteer de 4 montagehulpen (indien aangeschaft) en draai de schroefbouten stevig vast (afb.2)
- of bevestig twee willekeurige voldoende stevige latten op de raveelbak en hang het geheel in de plafondopening met het luik open (afb. 3).
- de onderzijde van de raveelbak moet gelijk zijn met onderkant plafond. Is dit niet het geval, zorg dan door opvulling (wiggen) tussen de latten en de zoldervloer (afb. 4), óf door in- of uitdraaien van de montagehulpen (afb. 5), dat de raveelbak op de juiste hoogte komt



### Let op!

Voor een juiste plaatsing dient de raveelbak haaks ingebouwd te worden met gelijke diagonalen (afb.6). Sluit nu het luik en controleer of de afstand tussen de raveelbak en het luik rondom gelijk is verdeeld. Zet nu de raveelbak stevig vast d.m.v. houtschroeven of keilbouten (niet meegeleverd). Wij adviseren tenminste 12 schroeven van min 6x70 mm te gebruiken.

# Montagehandleiding vlieringtrappen, type 2600 / 360



Afb. 4

- bevestig de bijgeleverde kettinkjes achter de schroefhaken door de schakels over de platte kant van de schroefhaak te plaatsen (afb. 7, stap 1)
- verbind de veer aan de hefarmen; de opening van de 'haak' naar de raveelbak toe! (afb. 8 stap 2)
- haak de trekveren nu achter één van de 6 schakels (afb. 7 stap 3).

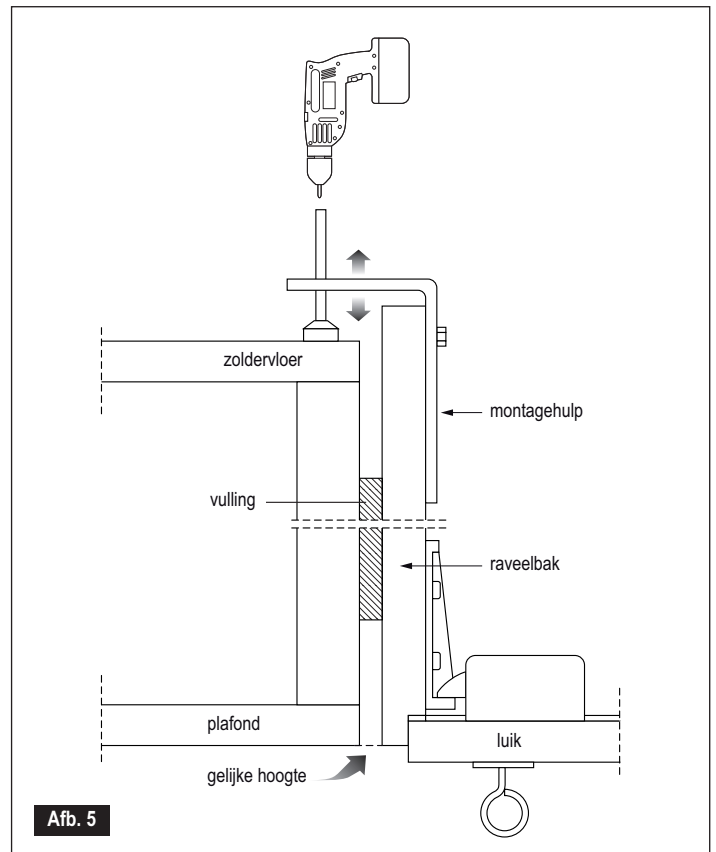
### Opmerking

Met de kettinkjes wordt de kracht bepaald die de trekveren leveren om het luik te openen/sluiten. Gemiddeld 4 schakels; hoe minder schakels er gebruikt worden, des te zwaarder zal het luik openen. Indien het luik bekleed wordt, dan 1 tot 2 schakels minder.

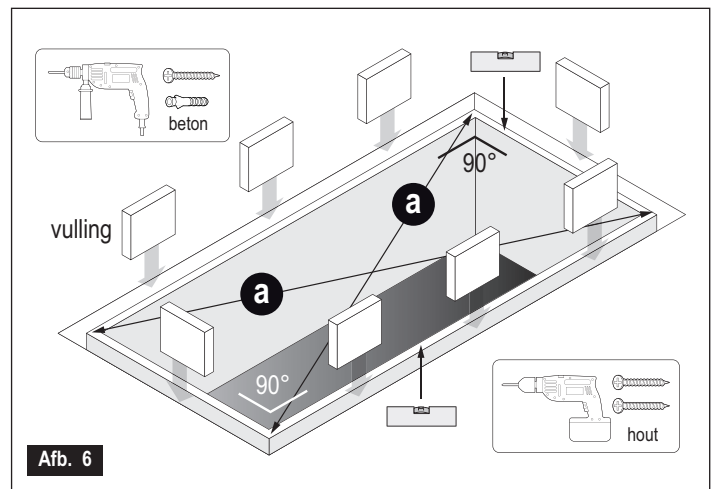
- haal vervolgens de hefarm over (afb.8 stap 4) en bevestig deze op het luik in de daarvoor bestemde voorgeboorde gaten. Gebruik hiervoor de schroeven 6,5 x 25 mm, óf gebruik slotbouten 6 x 30 mm bij een luik van 19 mm meubelplaat (afb.9 stap 5).

### Let op!

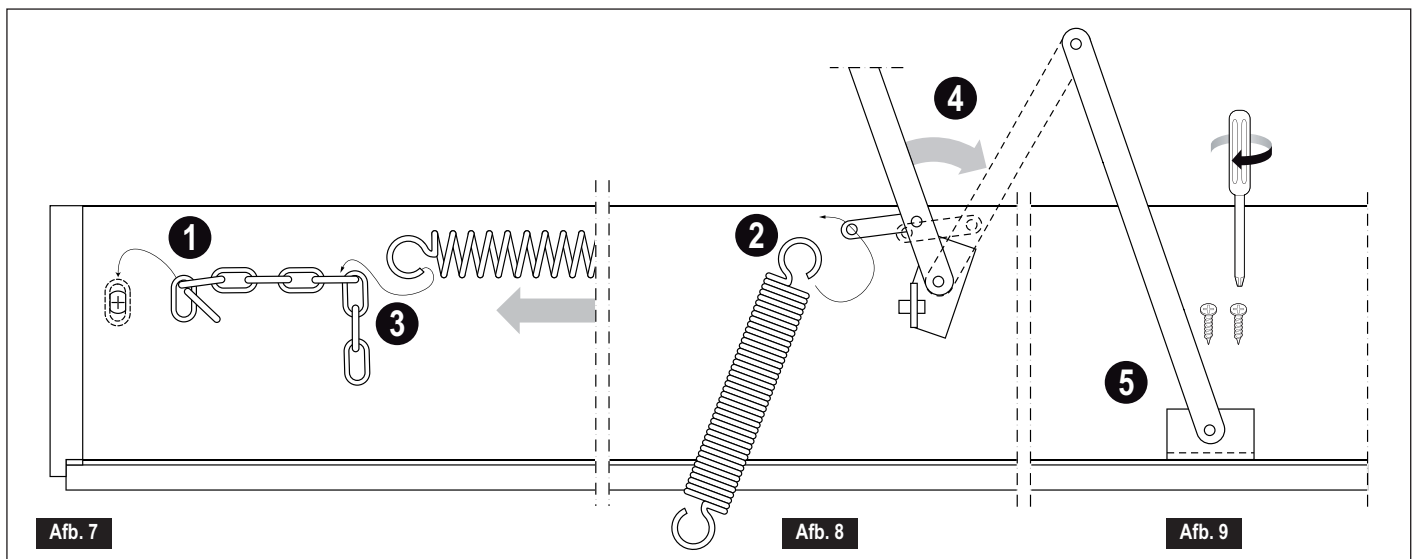
Draai de schroeven handvast! Niet forceren of doordraaien!



Afb. 5



Afb. 6



Afb. 7

Afb. 8

Afb. 9

# Montagehandleiding vlieringtrappen, type 2600 / 360

## Afstelling van de schaartrap

- trek de trap bij geopend luik geheel naar beneden totdat deze op de grond staat.
- plaats de trap onder een hoek van ca. 70 graden. De hoek van de trap is afhankelijk van de plafondhoogte. De trap kan naar voren of achteren worden geplaatst
- plaats de trap zodanig naar voren of achteren dat de treden zo vlak mogelijk staan  
Zie afb.10

## Uittrekbegrenzer

- voor een juiste afstelling van de trap dient de uittrekbegrenzer exact op de plafondhoogte te zijn afgesteld volgens afbeelding 11.
- betreed de trap nooit indien de trap te ver is uitgetrokken. De trap zal vervormen en onbruikbaar worden (afb.10).

## Afstelling van de hefarmen

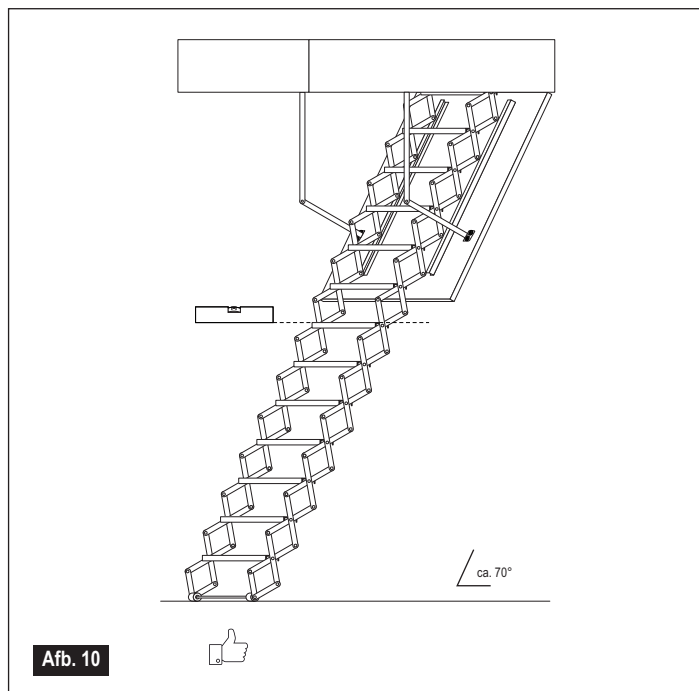
- doe dit m.b.v. de stelbouten in de hefarmen (afb.12).
- de stelbouten dienen altijd de zijarmen te ondersteunen.
- dit om het luik op te vangen en om doorbuigen te voorkomen.
- draai het schroefop aan de onderzijde van het luik in de sluiting totdat de rozet het luik bijna raakt. Als deze te ver wordt gedraaid zal de schoot van de sluiting niet volledig achter de schoot vallen (afb.13). *De trap is nu klaar voor gebruik.*

## Bedieningsstok

- draai nu de meegeleverde plastic haak op de bedieningsstok

## Aftimmerlatten

- maakt u gebruik van aftimmerlatten, dan dienen deze onder de raveelbak te worden geplaatst om de ruimte tussen de raveelbak en raveling af te dichten.

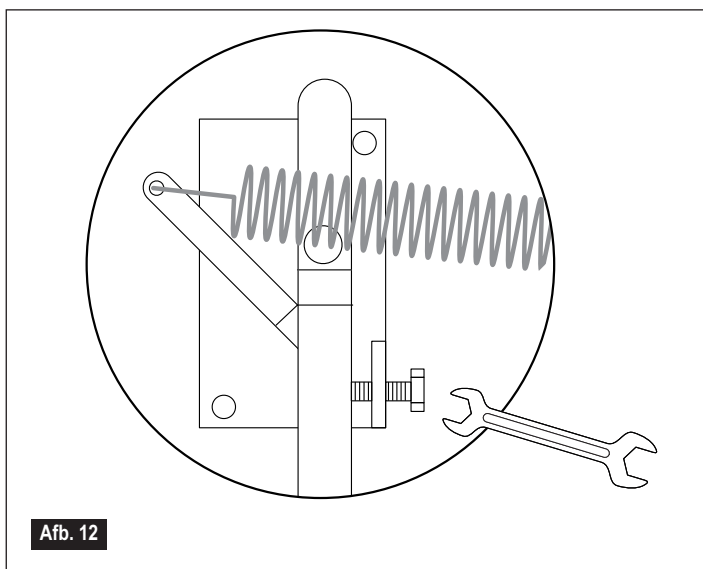


Afb. 10

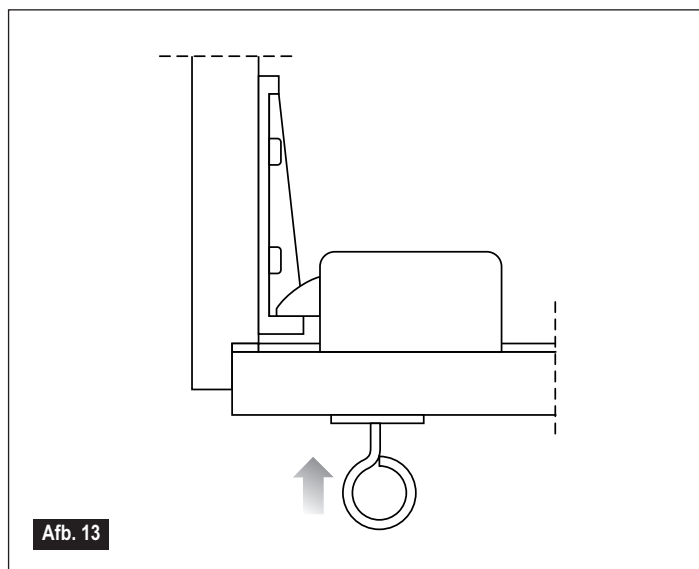
A technical diagram of the scissor lift mechanism. Three points are marked on the side arms: A, B, and C. The diagram shows the internal structure of the lift, including the side arms, cross-arms, and the central pivot point.

treden	plafondhoogte		positie
	van	tot	
11	220	225,5	1c
	225,5	229,5	1b
	229,5	235	1a
	235	240	2a
12	240	245,5	1c
	245,5	249,5	1b
	249,5	255	1a
	255	260	2a
13	260	265,5	1c
	265,5	269,5	1b
	269,5	275	1a
	275	280	2a
14	280	285,5	1c
	285,5	289,5	1b
	289,5	295	1a
	295	300	2a

Afb. 11



Afb. 12



Afb. 13

# Montagehandleiding vlieringtrappen, type 2600 / 360

## Montage type 360

- monteer het op maat meegeleverde schot aan de achterzijde van de schaartrap; gebruik hiervoor de 7 bijgeleverde slotbouten 6 x 30 mm en de moeren M6 (afb.14).
- monteer de schaartrap met achterschot in de zolderopening.  
*Let op! Onderkant achterschot = onderkant plafond! (afb.14)*
- hiervoor zijn de 4 houtschroeven 8 x 60 mm en de 4 pluggen van 8 mm bijgeleverd.  
*De pluggen alleen gebruiken indien de verdiepingsvloer van beton of steen is.*
- monteer nu de 2 haken op de bijgeleverde trekstok.
- de plastic haak is voor het openen van een eventueel luik, en met de metalen haak kunt u de trap naar u toe trekken tijdens het openen en van u af bewegen bij het sluiten.
- plaats de trap onder een hoek van ca. 70 graden. De hoek van de trap is afhankelijk van de plafondhoogte. De trap kan naar voren of achteren worden geplaatst
- plaats de trap dat de trap niet te stijl staat en niet te lui, en dat de treden zo vlak mogelijk staan.

### Let op!

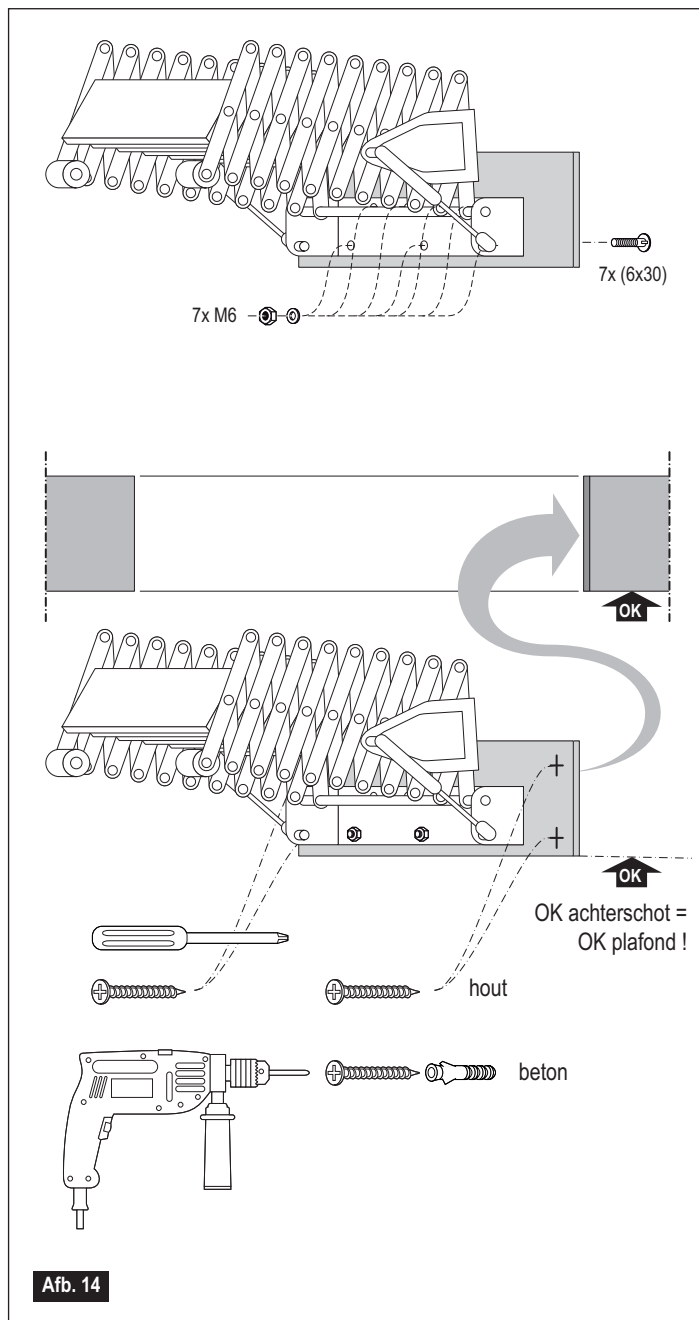
*Betreed de trap nooit indien de trap te ver is uitgetrokken. De trap zal vervormen en onbruikbaar worden! Dit kan ook het geval zijn als de plafondhoogte lager is dan besteld. Dan zijn er treden teveel!*

### Afstelling van de schaartrap 360

- trek de trap bij geopend luik geheel naar beneden totdat deze op de grond staat.
- plaats de trap onder een hoek van ca. 70 graden. De hoek van de trap is afhankelijk van de plafondhoogte. De trap kan naar voren of achteren worden geplaatst
- plaats de trap zodanig naar voren of achteren dat de treden zo vlak mogelijk staan. Zie afb.10

### Uittrekbeugler

- voor een juiste afstelling van de trap dient de uittrekbeugler exact op de plafondhoogte te zijn afgesteld volgens afbeelding 11.
- betreed de trap nooit indien de trap te ver is uitgetrokken. De trap zal vervormen en onbruikbaar worden (afb.10).



## Smeing Twenta BV

Kloppendijk 72  
7591 BV DENEKAMP  
Nederlande  
T: 0031-541 351323  
E: info@twenta.nl