

# Einbauanleitung für Bodentreppen Typ 2450



## Wichtig – Unbedingt sorgfältig lesen!

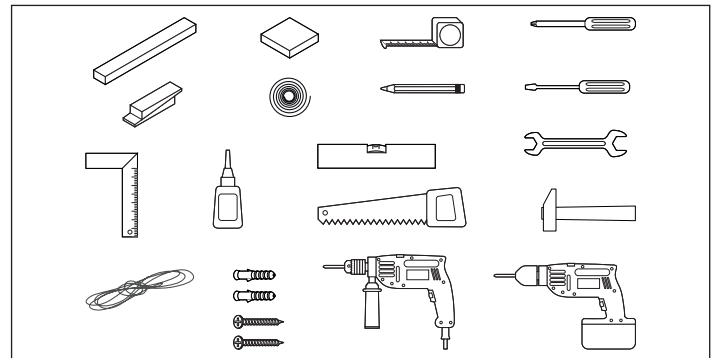
- Bewahren Sie diese Einbauanleitung in der Nähe der Bodentreppe auf, sodass Sie sie später zu Rate ziehen können.
- Lesen Sie diese Einbauanleitung aufmerksam durch und sehen Sie sich den Aufkleber auf der Scherentreppe genau an, bevor Sie die Treppe montieren, ausrichten und benutzen.
  - Die Treppe darf nicht betreten werden, bevor sie richtig ausgerichtet ist.
  - Befolgen Sie die Anweisungen in der Einbauanleitung, sodass eine richtige Montage des Produkts gewährleistet ist.
  - In Übereinstimmung mit den gesetzlichen Bestimmungen beträgt der Garantiezeitraum 2 Jahre ab dem Datum der
  - Jede an der Bodentreppe angebrachte Änderung, jede Abweichung bei der Montage/Ausrichtung dieses Produkts in Bezug auf die Beschreibung in dieser Anleitung und auf dem Aufkleber oder ein nicht bestimmungsgemäßer Gebrauch der Bodentreppe (nur Hausgebrauch) führt automatisch zu einem Erlöschen der Garantie
  - Transportschäden sind ebenfalls von der Garantie ausgeschlossen.
  - Die Bodentreppe muss am Ende der Bauphase montiert werden, um Feuchtigkeitsprobleme (bsp. durch Stuck- und Spachtelarbeiten) zu vermeiden.
  - Vergleichen Sie die Abmessungen des Lukenkastens und die Deckenhöhe auf dem Aufkleber auf der Außenseite des Lukenkastens mit den Einbaumaßen am Standort (abgesehen vom Spiel zum Ausrichten/Einstellen des Lukenkastens). Wenn diese Abmessungen nicht übereinstimmen, nehmen Sie bitte Kontakt mit Ihrem Lieferanten auf.
  - Bei einer Luke aus Tischlerplatte empfehlen wir Ihnen, diese beidseitig zu grundieren und zu lackieren, um eventuelles Krummziehen zu verhindern.

## Wartung

- Abhängig von der Gebrauchsfrequenz empfehlen wir Ihnen, mindestens:
- 1 x pro Jahr die drehenden Teile zu schmieren
  - 1 x pro Jahr alle Schrauben und Bolzen zu kontrollieren (fest ist fest!)
  - 1 x pro Jahr die Ausrichtung zu kontrollieren

## Benötigtes Material

Hammer, Handsäge, Bandmaß, Bleistift, Winkelhaken, Kreuzschraubendreher, Schlagbohrmaschine, Akkubohrer, Öl, Wasserwaage, Schraubenschlüssel 10, Schrauben (mindestens 12 Stück 6 x 70 mm empfohlen), 2 stabile Latten mindestens 30 x 30 x 1000 mm (B x L x H), 4 Keile und ausreichend Zwischenstücke. Eventuell Dübel für die Montage in Beton.

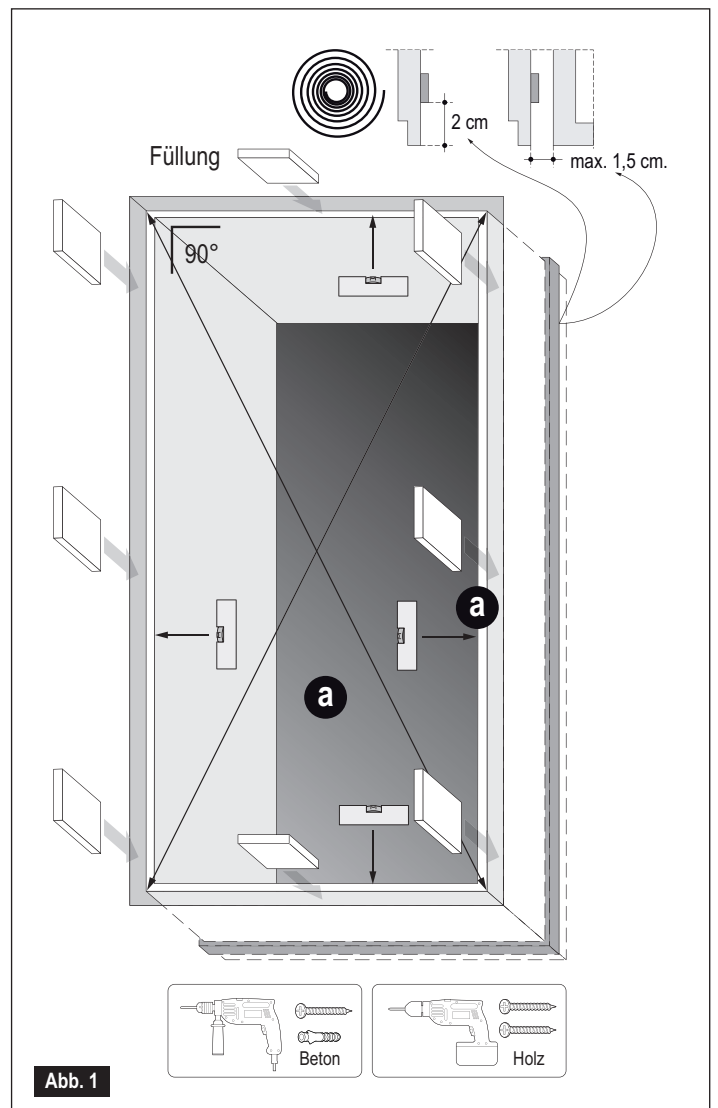


## Montage

- Verwenden Sie das Komprimband (Abb.1), wie in der mitgelieferten, separaten Anleitung beschrieben.
- Wandscherentreppe an die Rückseite eines Lukenkastens stellen. Die Treppe befindet sich jetzt unten im Lukenkasten mit der Rückseite der Stufen nach unten.
- Vorderseite des Lukenkastens/der Luke eben zur Wand (siehe Abb. 1)
- Füllen Sie den übrig gebliebenen Platz zwischen dem Lukenkasten und dem Boden des Dachbodens rundherum auf
- Eventuell auch (stabile) Zwischenstücke unter dem Lukenkasten anbringen.  
*Achten Sie darauf, dass der Abstand zwischen dem Lukenkasten und der Luke rundherum gleich ist, damit die Luke nicht gegen die Rille stößt!*
- Befestigen Sie den Lukenkasten jetzt sicher mit Holzschrauben oder Keilbolzen.

## Achtung!

- *Für eine richtige Positionierung muss der Lukenkasten rechteckig eingebaut werden. Die Diagonalen müssen dafür die gleiche Länge haben (Abb. 1). Schließen Sie jetzt die Luke und kontrollieren Sie, ob der umlaufende Spalt zwischen dem Lukenkasten und der Luke rundherum gleichmäßig ist. Befestigen Sie den Lukenkasten jetzt sicher mit den mitgelieferten Justierschrauben oder Keilbolzen (nicht im Lieferumfang enthalten). Wir empfehlen, dazu mindestens 10 Schrauben (min. 6 x 70 mm) zu verwenden.*



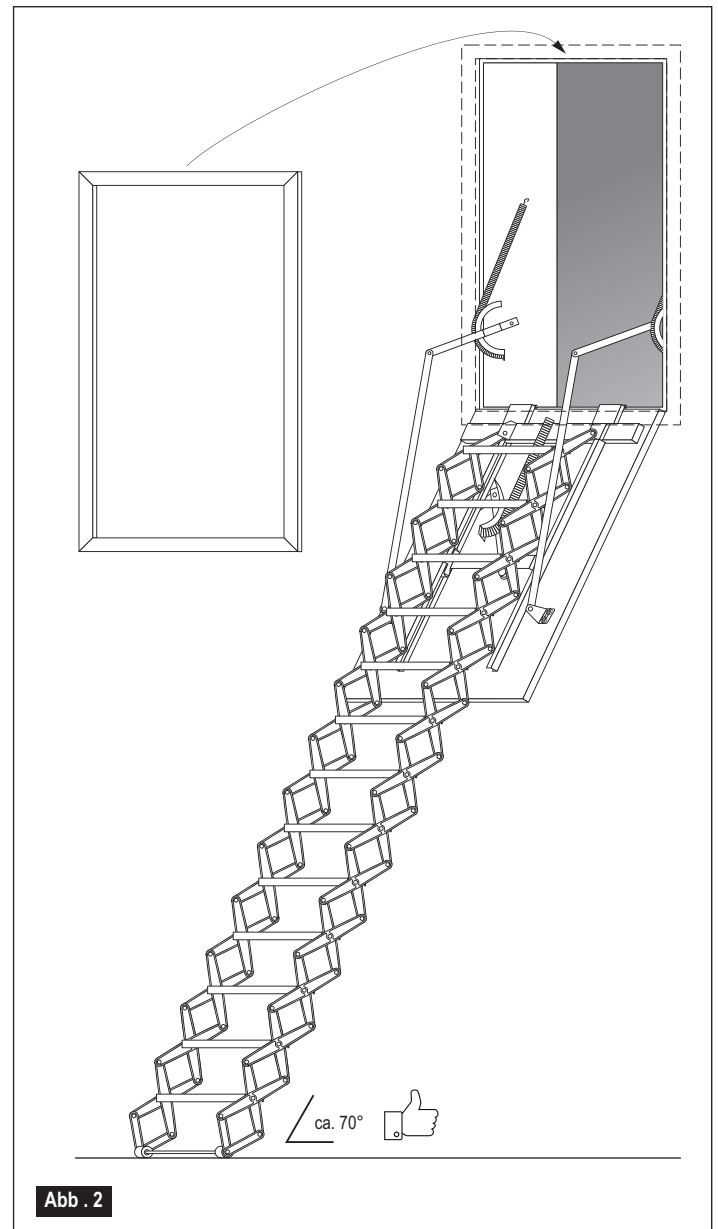
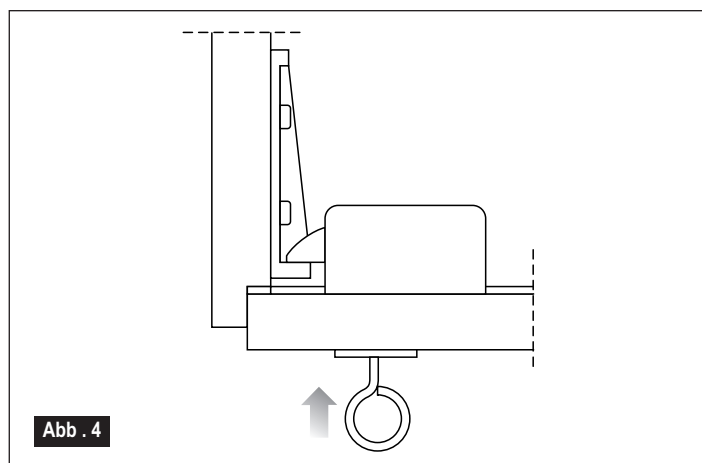
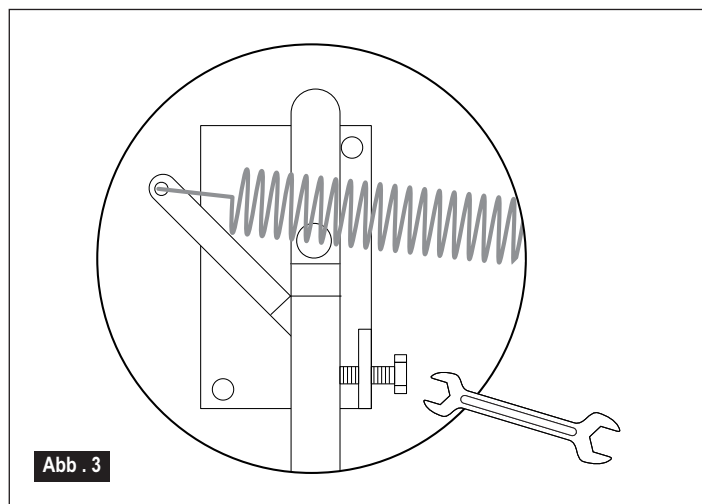
# Einbauanleitung für Bodentreppen Typ 2450

## Einrichtung Scherentreppe

- Ziehen Sie die Treppe aus, bis sie auf dem Boden steht (siehe Abb. 2) und stellen Sie die Treppe in einem Winkel von etwa 70° auf.
- Ziehen Sie nun die Stellschrauben der Seitenarme zu den Armen hin fest (siehe Abb. 3).
- Die Stellschrauben müssen die Hebelarme beim Betreten der Treppe immer unterstützen. Damit wird die Luke aufgefangen und ein Durchbiegen wird vermieden.
- Die Stufen können auf Wunsch flacher eingestellt werden. Dazu können Sie die Schrauben an der Innenseite der Stufen lösen und die Stufen in den „Zähnen“ verstellen.
- Achtung! Die Stufen liegen niemals ganz flach!
- Eine kleine Korrektur kann schließlich vorgenommen werden, indem die Hebelarme mit der Stellschraube ausgerichtet werden (siehe Abb. 3).
- Die Schrauböse hat eine Länge von 82 mm, passend für Lukendeckel mit einer Stärke von max. 76 mm. Hat der Lukendeckel eine Stärke von 66 mm, sollte die Schrauböse zuvor um etwa 10 mm gekürzt werden. Drehen Sie nun die Schrauböse an der Unterseite des Lukendeckels in den Verschluss, bis sich die Rosette dem Lukendeckel genähert hat. Prüfen Sie bei geöffnetem Lukendeckel, ob die Falle des Schlosses leicht und für das spätere Öffnen und Schließen des Lukendeckels ausreichend ein- und ausfährt. Wenn die Schrauböse zu weit eingedreht wird, rastet die Falle des Schlosses nicht vollständig ein (Abb.4).

## Abdeckleisten

- Montieren Sie jetzt die grundierte MDF Abdeckleisten (siehe Abb. 2)
- Die Treppe ist jetzt gebrauchsfertig.



**Smeing Twenta BV**

Kloppendijk 72  
7591 BV DENEKAMP  
Niederlande  
T: 0031-541 351323  
E: info@twenta.nl