

Einbauanleitung für Scherentreppe Typ 2400



Wichtig!

Unbedingt sorgfältig lesen und aufbewahren!

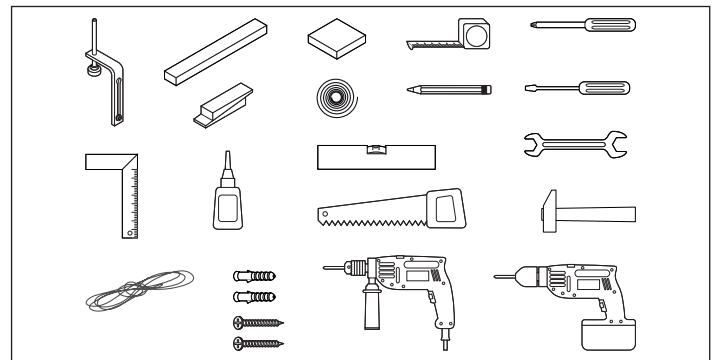
- Bewahren Sie diese Einbauanleitung in der Nähe der Bodentreppe auf, sodass Sie sie auch später noch zu Rate ziehen können.
- Lesen Sie diese Einbauanleitung komplett durch und sehen Sie sich die Angaben auf dem Aufkleber auf der Bodentreppe genau an, bevor Sie die Bodentreppe montieren, ausrichten und benutzen.
 - Die Treppe darf erst betreten werden, wenn sie richtig ausgerichtet ist. - Befolgen Sie Schritt für Schritt die Anweisungen in der Einbauanleitung, sodass eine korrekte Montage des Produkts gewährleistet ist.
 - In Übereinstimmung mit den gesetzlichen Bestimmungen beträgt der Garantiezeitraum 2 Jahre ab dem Datum der Lieferung. Jede an der Bodentreppe vorgenommene Änderung, jede Abweichung bei der Montage und Ausrichtung dieses Produkts in Bezug auf die Beschreibung in dieser Anleitung und auf dem Aufkleber oder ein nicht bestimmungsgemäßer Gebrauch der Bodentreppe (nur Hausgebrauch) führt automatisch zu einem Erlöschen der Garantie. Transportschäden sind ebenfalls von der Garantie ausgeschlossen.
 - Die Bodentreppe darf erst am Ende der Bauphase montiert werden. Auf diese Weise wird Problemen oder Schäden durch Feuchtigkeit (z. B. durch Putz) vorgebeugt.
 - Vergleichen Sie die Abmessungen des Lukenkastens und die Deckenhöhe auf dem Aufkleber auf der Außenseite des Lukenkastens mit den Einbaumaßen am vorgesehenen Standort (dabei Spiel zum Ausrichten/Einstellen des Lukenkastens berücksichtigen).
 - Wenn diese Abmessungen nicht übereinstimmen, nehmen Sie bitte Kontakt mit Ihrem Lieferanten auf
 - Falls nicht vorhanden, empfehlen wir zur Sicherheit, zusätzlich ein Lukenschutzgeländer und ein Handlauf anzubringen oder anbringen zu lassen.
 - Wenn sich die Höhe zwischen Fußboden und Decke nach der Montage der Treppe ändert, beispielsweise durch das nachträgliche Verlegen eines Bodenbelags, muss die Treppe erneut ausgerichtet werden.
 - Wenn Sie die Luke streichen möchten, empfehlen wir Ihnen, die Luke vor der Behandlung leicht mit feinkörnigem Schleifpapier aufzurauen. Außerdem empfehlen wir eine Vorbehandlung der Luke mit Sikkens Redox BL Multi Primer. Bei Verwendung einer Tischlerplatte empfehlen wir Ihnen, diese beidseitig zu grundieren und zu lackieren, um eventuelles Verziehen zu verhindern.

Wartung

- Abhängig von der Häufigkeit der Benutzung empfehlen wir Ihnen, mindestens
- 1 x pro Jahr die drehenden Teile zu schmieren
 - 1 x pro Jahr bei allen Schrauben und Bolzen zu kontrollieren, ob diese sicher angezogen sind (Achtung: nicht überdrehen)
 - 1 x pro Jahr die Ausrichtung zu kontrollieren

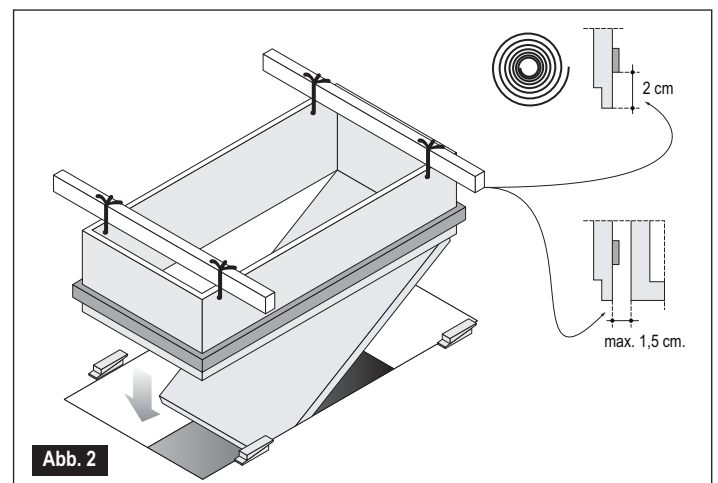
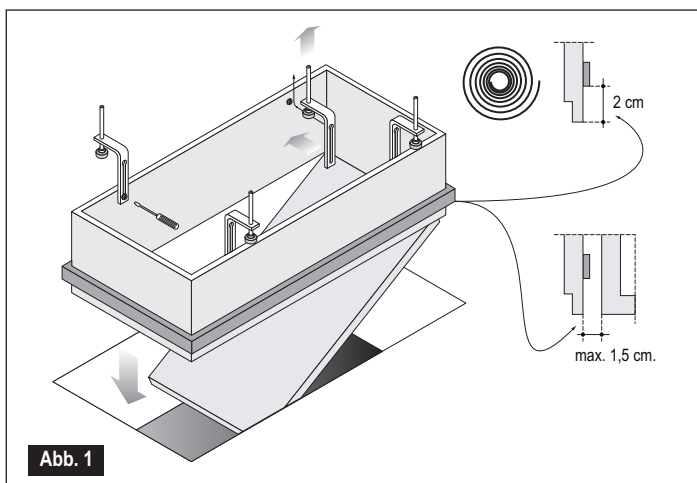
Benötigtes Material

Für das Einbauen, Montieren und richtige Ausrichten der Bodentreppe benötigen Sie: Hammer, Handsäge, Rollmaßband, Bleistift, Winkeleisen, Kreuzschraubendreher, Bohrmaschine, Akkubohrmaschine, Silikonspray, Wasserwaage, Ringschlüssel 10 mm, Schrauben (Empfehlung: mindestens 12 Stück 6 x 70 mm.), 2 stabile Latten min. 30 x 30 x 1000 mm (B x H x L) und 4 Keile sowie ausreichend Füllmaterial. Eventuell passende Dübel für die Montage in Beton.

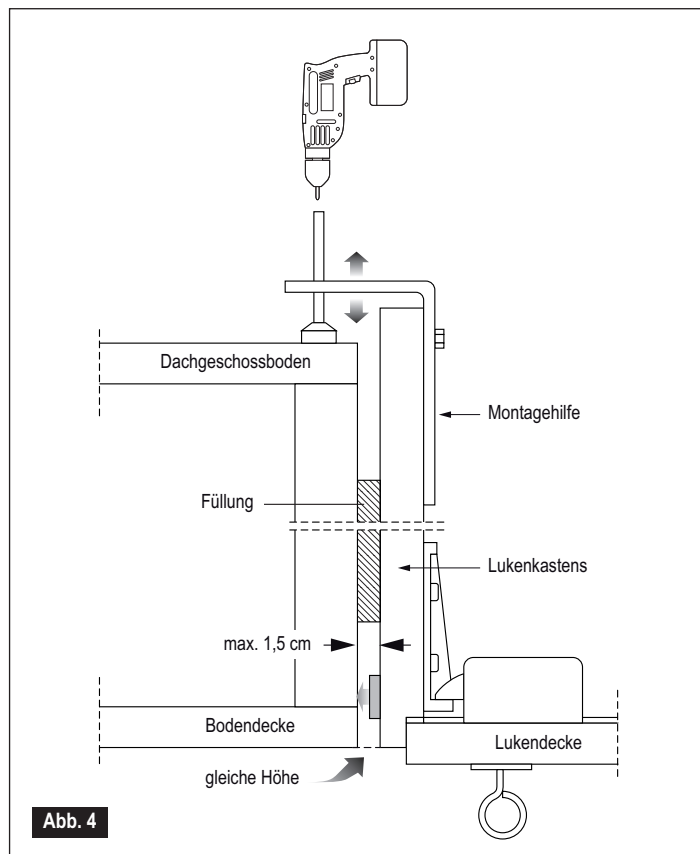
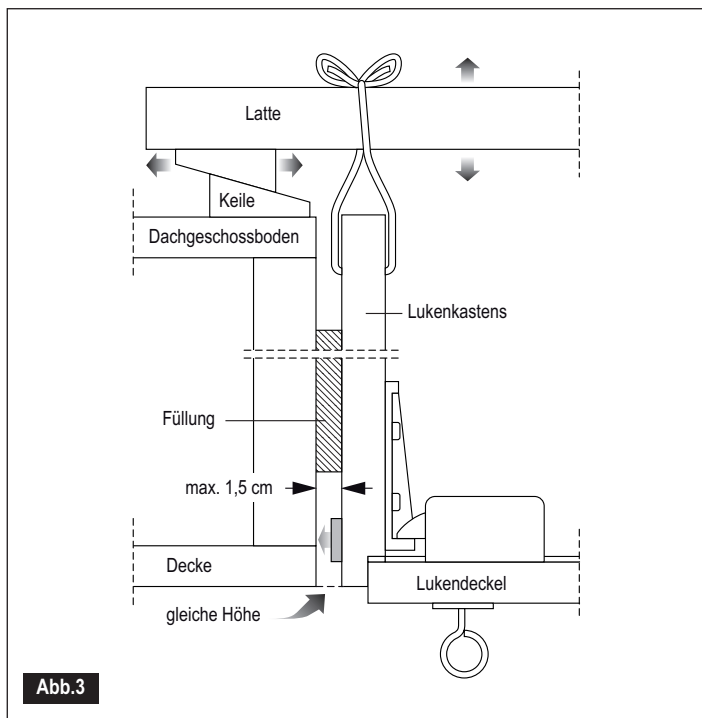


Montage

- Damit der Lukenkasten genau auf die richtige Höhe eingestellt werden kann, nutzen Sie entweder die 4 Montagehilfen (wenn sie zugekauft wurden) oder Sie verwenden Füllteile (z. B. Keile) zum Höhenausgleich.
- ACHTUNG : Montagehilfe nicht anwendbar im Fall von größeren Größen.**
- Dazu montieren Sie entweder die 4 Montagehilfen und schrauben die dazugehörigen Schrauben richtig fest (Abb.1), oder Sie befestigen zwei ausreichend stabile Latten auf dem Lukenkasten (Abb.2) und legen Füllteile zwischen die Latten und den Dachgeschossboden, um den Lukenkasten auf die richtige Höhe zu bringen.
 - Verwenden Sie das Kompriband (Abb.1 oder 2), wie in der mitgelieferten, separaten Anleitung beschrieben.



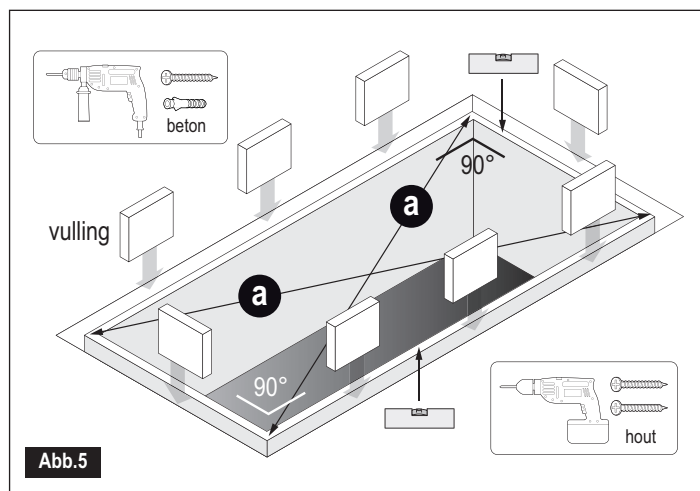
Einbauanleitung für Scherentreppe Typ 2400



- Hängen Sie das Ganze in die Deckenöffnung (Abb.3 oder 4). Die Unterkante des Lukenkastens muss mit der Unterseite der Decke übereinstimmen. Wenn das nicht der Fall ist, müssen Sie den Raum auffüllen, indem Sie Füllteile (Keile) zwischen die Latten und den Dachgeschossboden legen, sodass der Lukenkasten auf genau die richtige Höhe eingestellt werden kann. Füllen Sie den verbleibenden Platz zwischen dem Lukenkasten und dem Dachgeschossboden an den Stellen mit Holzteilen auf, an denen diese festgeschraubt werden können (Füllmaterial ist nicht im Lieferumfang enthalten).

Achtung!

- Für eine richtige Positionierung muss der Lukenkasten rechteckig eingebaut werden. Die Diagonalen müssen dafür die gleiche Länge haben (Abb.5). Schließen Sie jetzt die Luke und kontrollieren Sie, ob der umlaufende Spalt zwischen dem Lukenkasten und der Luke rundherum gleichmäßig ist. Befestigen Sie den Lukenkasten jetzt sicher mit den mitgelieferten Justierschrauben oder Keilbolzen (nicht im Lieferumfang enthalten). Wir empfehlen, dazu mindestens 10 Schrauben (min. 6 x 70 mm) zu verwenden.



Einbauanleitung für Scherentreppe Typ 2400

Einrichtung Scherentreppe

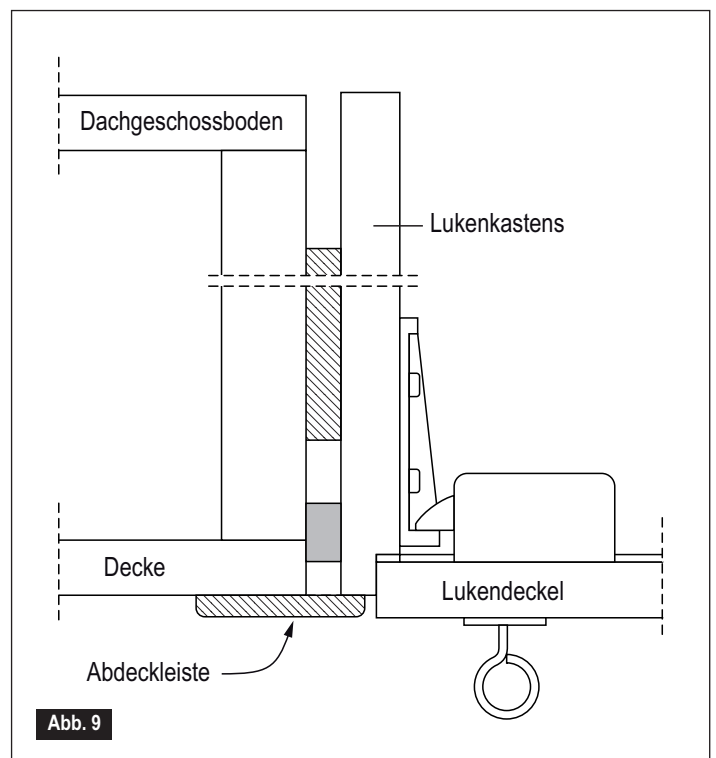
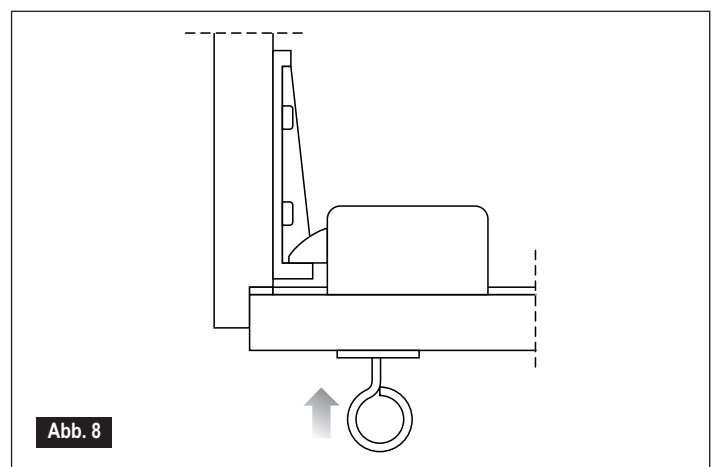
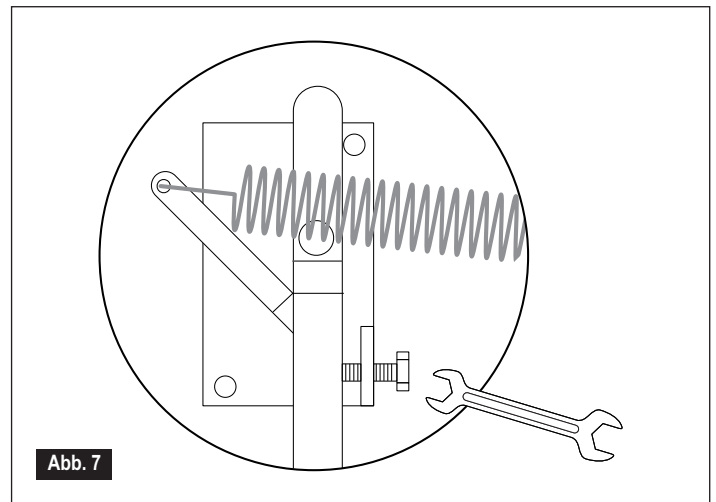
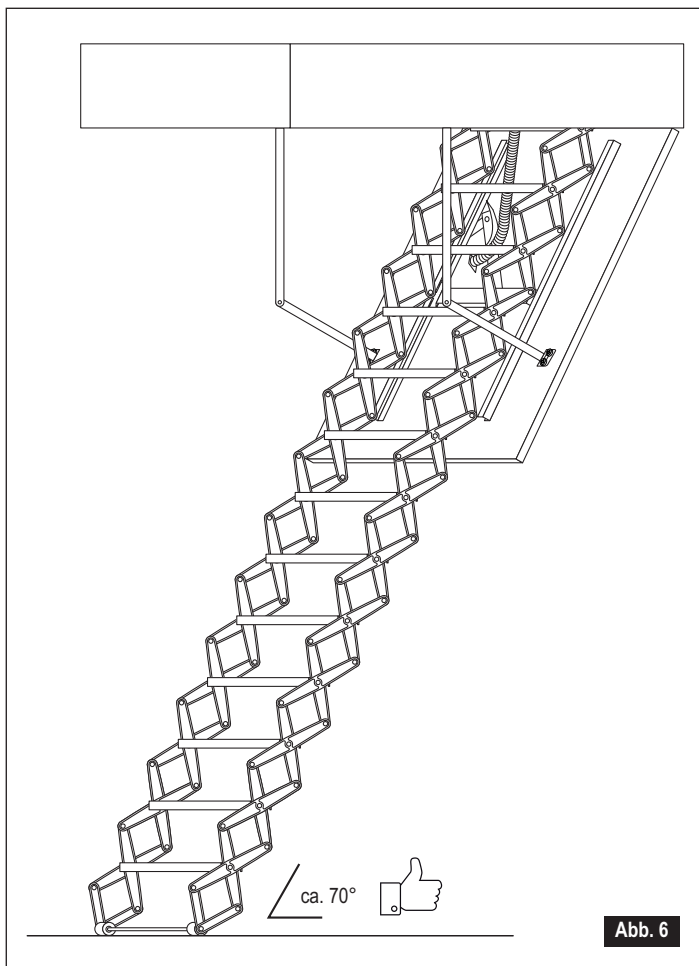
- Ziehen Sie die Treppe aus, bis sie auf dem Boden steht (Abb. 6) und stellen Sie die Treppe in einem Winkel von etwa 70° auf.
- Die Stellschrauben müssen die Hebelarme beim Betreten der Treppe immer unterstützen. Damit wird die Luke aufgefangen und ein Durchbiegen wird vermieden.
- Die Stufen können auf Wunsch flacher eingestellt werden. Dazu können Sie die Schrauben an der Innenseite der Stufen lösen und die Stufen in den „Zähnen“ verstellen.

Achtung! Die Stufen liegen niemals ganz flach!

- Eine kleine Korrektur kann schließlich vorgenommen werden, indem die Hebelarme mit der Stellschraube ausgerichtet werden (siehe Abb. 7).
- Die Schrauböse hat eine Länge von 82 mm, passend für Lukendeckel mit einer Stärke von max. 76 mm. Hat der Lukendeckel eine Stärke von 66 mm, sollte die Schrauböse zuvor um etwa 10 mm gekürzt werden. Drehen Sie nun die Schrauböse an der Unterseite des Lukendeckels in den Verschluss, bis sich die Rosette dem Lukendeckel genähert hat. Prüfen Sie bei geöffnetem Lukendeckel, ob die Falle des Schlosses leicht und für das spätere Öffnen und Schließen des Lukendeckels ausreichend ein- und ausfährt. Wenn die Schrauböse zu weit eingedreht wird, rastet die Falle des Schlosses nicht vollständig ein (Abb.8).

Abdeckleisten

- Montieren Sie jetzt die grundrierte MDF Abdeckleisten (Abb. 9)
- Die Treppe ist jetzt gebrauchsfertig.



Smeing Twenta BV

Kloppendijk 72
7591 BV DENEKAMP
Niederlande
T: 0031-541 351323
E: info@twenta.nl