

Einbauanleitung für Bodentreppen Typ 1300



Wichtig! Unbedingt sorgfältig lesen und aufbewahren!

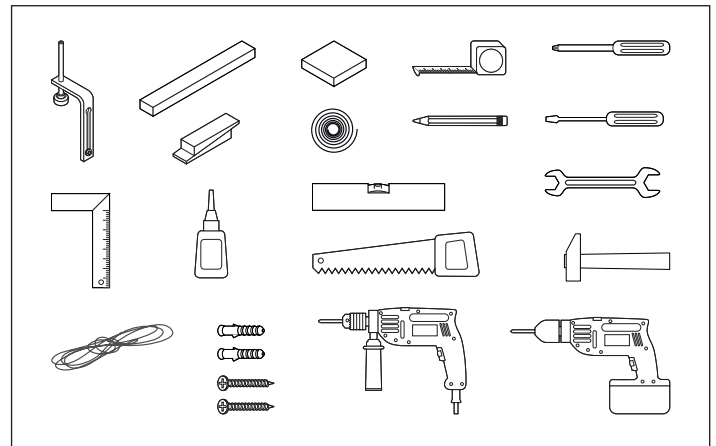
- Bewahren Sie diese Einbauanleitung in der Nähe der Bodentreppe auf, sodass Sie sie auch später noch zu Rate ziehen können.
- Lesen Sie diese Einbauanleitung komplett durch und sehen Sie sich die Angaben auf dem Aufkleber auf der Bodentreppe genau an, bevor Sie die Bodentreppe montieren, ausrichten und benutzen.
- Die Treppe darf erst betreten werden, wenn sie richtig ausgerichtet ist.
- Befolgen Sie Schritt für Schritt die Anweisungen in der Einbauanleitung, sodass eine korrekte Montage des Produkts gewährleistet ist.
- In Übereinstimmung mit den gesetzlichen Bestimmungen beträgt der Garantiezeitraum 2 Jahre ab dem Datum der Lieferung. Jede an der Bodentreppe vorgenommene Änderung, jede Abweichung bei der Montage und Ausrichtung dieses Produkts in Bezug auf die Beschreibung in dieser Anleitung und auf dem Aufkleber oder ein nicht bestimmungsgemäßer Gebrauch der Bodentreppe (nur Hausgebrauch) führt automatisch zu einem Erlöschen der Garantie. Transportschäden sind ebenfalls von der Garantie ausgeschlossen.
- Die Bodentreppe darf erst am Ende der Bauphase montiert werden. Auf diese Weise wird Problemen oder Schäden durch Feuchtigkeit (z. B. durch Putz) vorgebeugt.
- Vergleichen Sie die Abmessungen des Lukenkastens und die Deckenhöhe auf dem Aufkleber auf der Außenseite des Lukenkastens mit den Einbaumaßen am vorgesehenen Standort (dabei Spiel zum Ausrichten/Einstellen des Lukenkastens berücksichtigen). Wenn diese Abmessungen nicht übereinstimmen, nehmen Sie bitte Kontakt mit Ihrem Lieferanten auf.
- Falls nicht vorhanden, empfehlen wir zur Sicherheit, zusätzlich ein Lukenschutzgeländer und ein Handlauf anzubringen oder anbringen zu lassen.
- Wenn sich die Höhe zwischen Fußboden und Decke nach der Montage der Treppe ändert, beispielsweise durch das nachträgliche Verlegen eines Bodenbelags, muss die Treppe erneut ausgerichtet werden.
- Wenn Sie die Luke streichen möchten, empfehlen wir Ihnen, die Luke vor der Behandlung leicht mit feinkörnigem Schleifpapier aufzurauen. Außerdem empfehlen wir eine Vorbehandlung der Luke mit Sikken Redox BLMulti Primer. Bei Verwendung einer Tischlerplatte empfehlen wir Ihnen, diese beidseitig zu grundieren und zu lackieren, um eventuelles Verziehen zu verhindern.

Wartung

- Abhängig von der Häufigkeit der Benutzung empfehlen wir Ihnen, mindestens
- 1 x pro Jahr die drehenden Teile zu schmieren
- 1 x pro Jahr bei allen Schrauben und Bolzen zu kontrollieren, ob diese sicher angezogen sind (Achtung: nicht überdrehen)
- 1 x pro Jahr die Ausrichtung zu kontrollieren

Benötigtes Material

Für das Einbauen, Montieren und richtige Ausrichten der Bodentreppe benötigen Sie: Hammer, Handsäge, Rollmaßband, Bleistift, Winkelisen, Kreuzschraubendreher, Bohrmaschine, Akkubohrmaschine, Silikonspray, Wasserwaage, Ringschlüssel 10 mm, Schrauben (Empfehlung: mindestens 12 Stück 6 x 70 mm.), 2 stabile Latten min. 30 x 30 x 1000 mm (B x H x L) und 4 Keile sowie ausreichend Füllmaterial. Eventuell passende Dübel für die Montage in Beton.

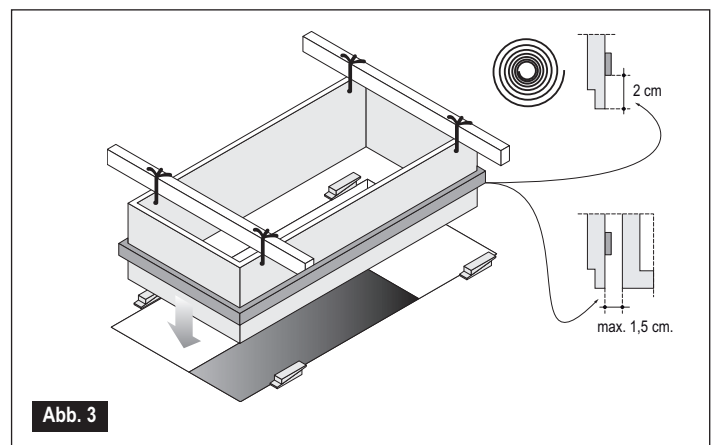
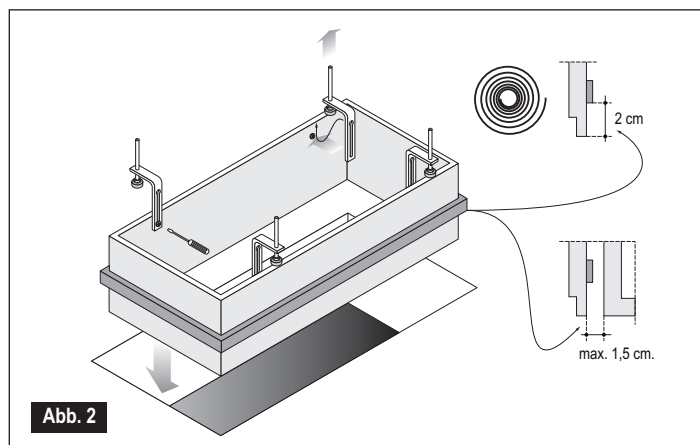
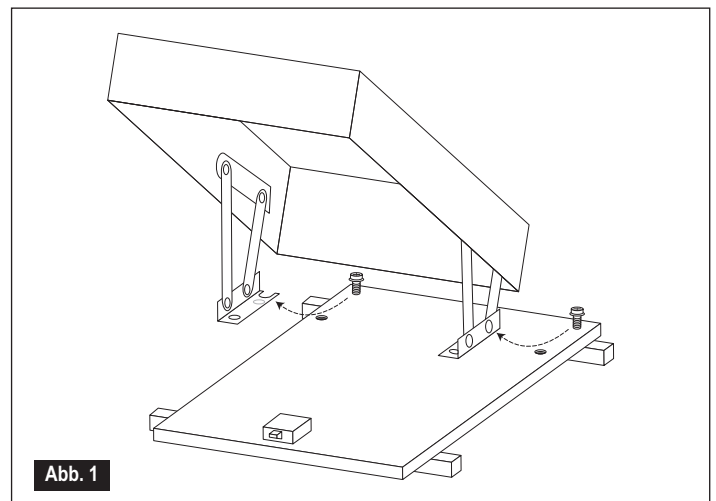


Vorbereitung

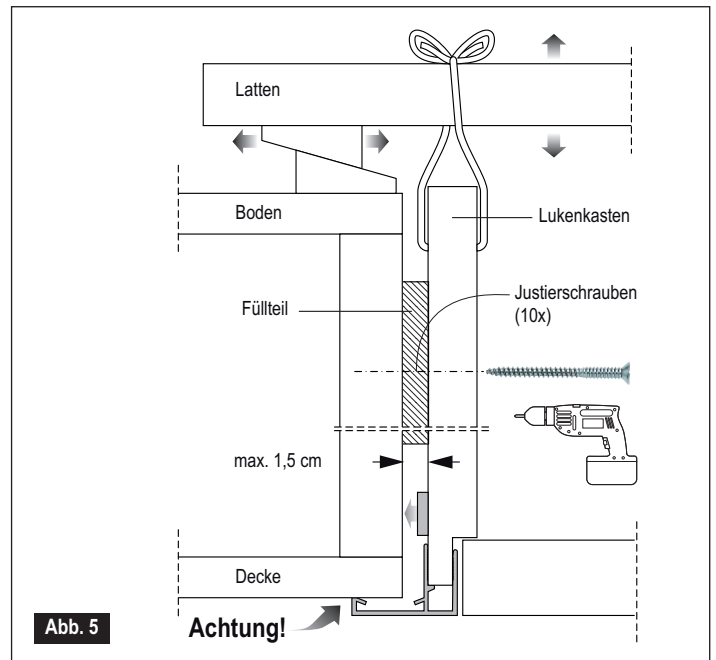
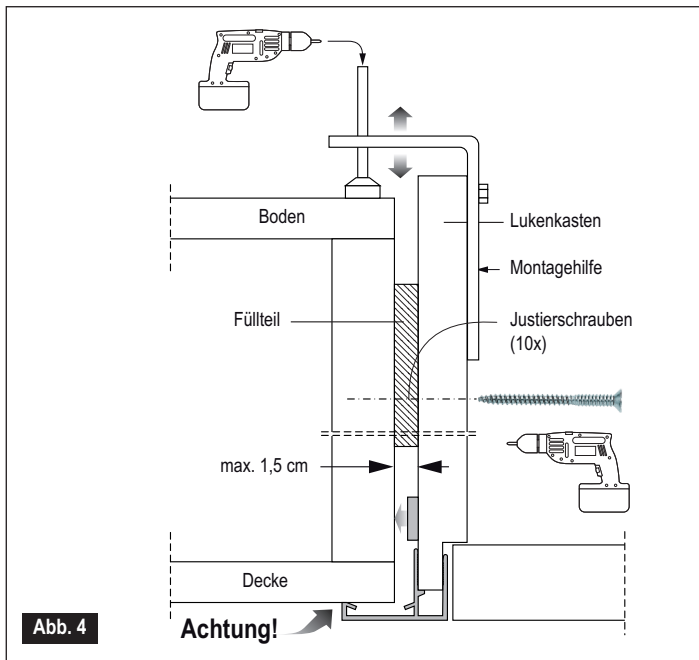
- Legen Sie die Bodentreppe auf 2 Holzteile und öffnen Sie die Packung.
- Entnehmen Sie die Treppe und stell dieser beiseite.
- Entnehmen Sie jetzt den Lukenkasten vom Lukendeckel wie folgt: Öffne der Kasten (während die Hölzer noch unter der Deckel legen) und schiebe die Scharniere unter den Schrauben weg (Abb.1).

Montage

- Damit der Lukenkasten genau auf die richtige Höhe eingestellt werden kann, nutzen Sie entweder die 4 Montagehilfen (wenn sie zugekauft wurden) oder Sie verwenden Füllteile (z. B. Keile) zum Höhenausgleich.
- Dazu montieren Sie entweder die 4 Montagehilfen und schrauben die dazugehörigen Schrauben richtig fest (Abb.2), oder Sie befestigen zwei ausreichend stabile Latten auf dem Lukenkasten (Abb. 3) und legen Füllteile zwischen die Latten und den Dachgeschossboden, um den Lukenkasten auf die richtige Höhe zu bringen.
- Verwenden Sie das Kompriband (Abb.2 oder 3), wie in der mitgelieferten, separaten Anleitung beschrieben.
- Hängen Sie das Ganze in die Deckenöffnung (Abb.2 oder 3).
- Die Unterkante des Lukenkastens muss mit der Unterseite der Decke übereinstimmen oder mit etwas Abstand unter der Decke hängen.

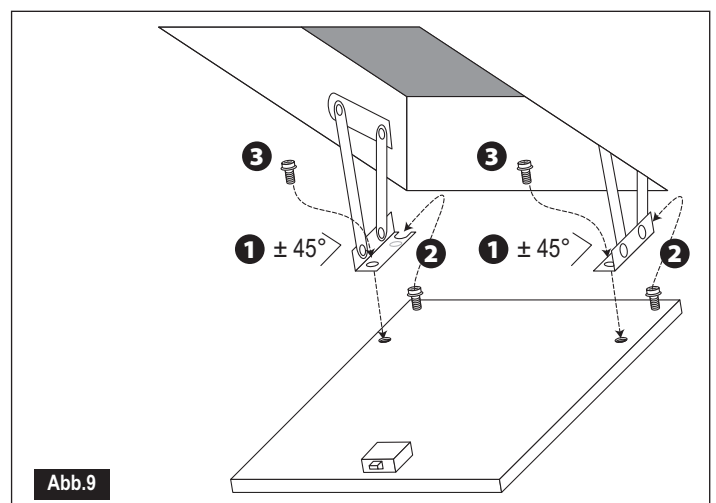
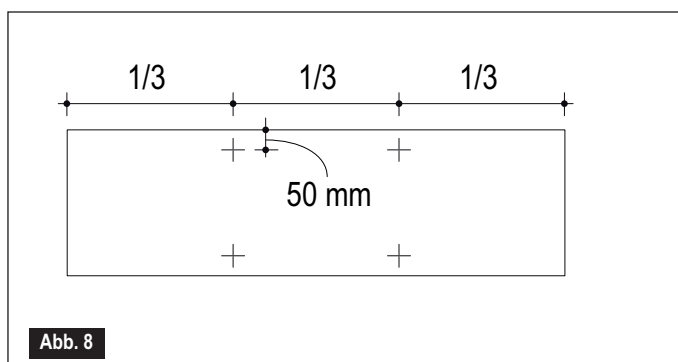
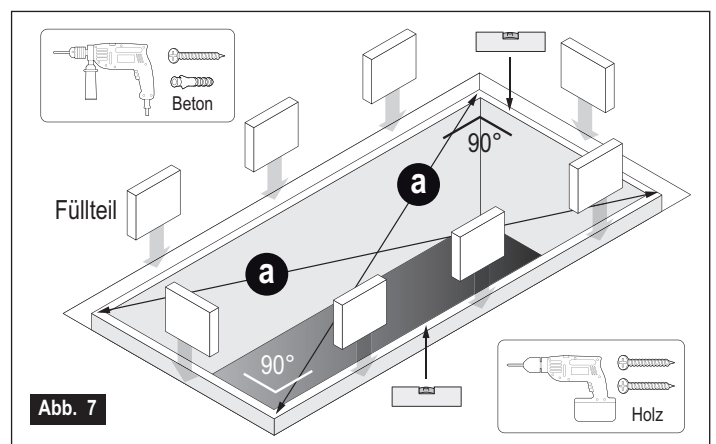
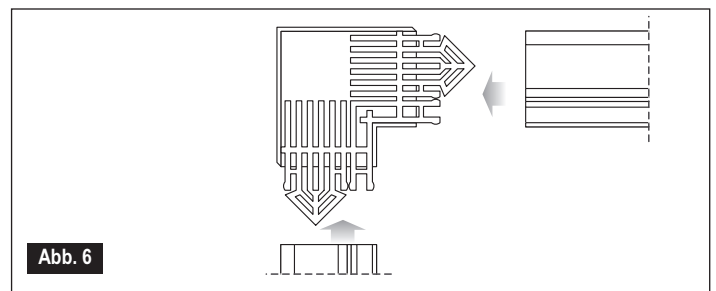


Einbauanleitung für Bodentreppen Typ 1300

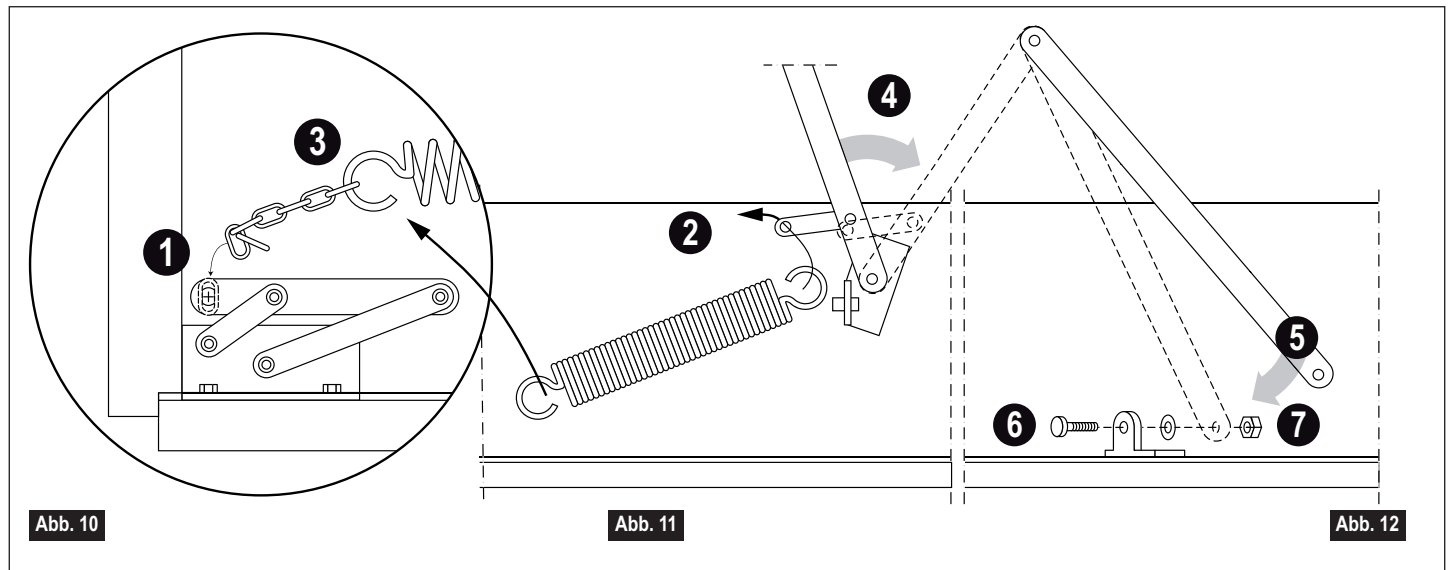


Richtige Höheneinstellung mittels Abdeckleisten

- Montieren Sie jetzt die Abdeckleisten (Abb. 4, 5 und 6). Die Abdeckleisten müssen vollständig und glatt auf der Decke aufliegen! Wenn das nicht der Fall ist, muss die Höhe des Lukenkastens mittels der Montagehilfen oder der Füllteile angepasst werden.
- Verschrauben Sie den Lukenkasten zuerst an die Scharnierseite und links und rechts an der Schloss seite (je der Neigung des Kastens) um den Lukenkasten rechtwinklig ein zu bauen. Die Diagonalen müssen dafür die gleiche Länge haben (Abb. 7). Bringen Sie zwischen Lukenkasten und Decke Füllteile an (Abb. 7). Weitere Schrauben können Sie später verwenden (Abb. 8)
- Hängen Sie jetzt der Deckel wieder zurück in die Scharniere (Abb. 9). Bringen Sie dafür die schrauben, in dem Deckel, in die sparungen der Scharniere. Lassen Sie der Deckel einfach hängen und nehmen Sie die mitgelieferte schrauben 6,5x25. Verschrauben Sie dieser in die unteren Löcher der Scharniere und drehen Sie die obere Schrauben an. Achten Sie darauf, das Sie die Schrauben nicht zu stark anziehen. Fest ist fest!
- Schliessen Sie jetzt die Luke und kontrollieren Sie, ob der umlaufende Spalt zwischen dem Lukenkasten und der Luke rundherum gleichmässig ist. Korrigieren Sie wenn nötig mittels des Lukenkastens.
- Befestigen Sie den Lukenkasten jetzt sicher mit den mitgelieferten Justierschrauben oder Keilbolzen (nicht im Lieferumfang enthalten) wie in Abb. 4, 5 und 8 angegeben. Wir empfehlen dazu mindestens 10 Schrauben (min. 6x70mm) zu verwenden.
- Haken Sie jetzt die mitgelieferten Ketten hinter die Schraubhaken im Lukenkasten ein. An einem Ende der Kette ein Kettenglied über die flache Seite des Hakens (Abb.10 Schritt 1) legen. Dann haken Sie die Zugfedern an die Hebelarmen (mit dem „Haken“ zum Lukenkasten gerichtet, Abb.11 Schritt 2).
- Verbinden Sie anschließend die Federn mit einem der 5 freien Kettenglieder am anderen Ende der Kette (Abb.10 Schritt 3). Mit den Ketten wird die Kraft bestimmt, die die Zugfedern beim Öffnen und Schließen des Lukendeckels liefern. (Durchschnittlich werden 4 Glieder verwendet; je weniger Glieder die Kette zwischen Haken und Feder hat, desto schwerer öffnet sich die Luke). Wenn die Luke nicht verkleidet wird, reichen durchschnittlich 1 bis 2 Glieder weniger.
- Legen Sie dann den Hebelarm um (Abb.11, Schritt 4) und befestigen Sie diesen auf der Luke in den dafür vorgesehenen Winkeln (Abb 12, Schritt 5, 6 und 7).



Einbauanleitung für Bodentreppen Typ 1300



Haben Sie ein Handlauf?

- Montieren Sie diesen dann am oberen Teil der Treppe wie in Abb.14 gezeigt. Verwenden Sie dazu die Schrauben, mit denen die Winkel an der Treppe befestigt sind.

Treppe montieren

- Öffnen Sie jetzt die Luke und montieren Sie die Treppe mit den Bolzen in den Winkelstützen. Achten Sie darauf, dass alle vier Bolzen exakt in die T-Profile der Winkelstützen passen und sich nicht verkanten (Abb.13). Drehen Sie die Bolzen so, dass die Einschlagmutter leicht in das Holz ziehen.
- Montieren Sie jetzt die Kunststoff-Endkappen wie in Abb.17 gezeigt.

Treppe richten

- Richten Sie die Treppe jetzt wie folgt aus: Klappen Sie den unteren Teil der Treppe nach innen und richten Sie den Lukendeckel mit den Stellschrauben in den Hebelarmen so aus, dass die Stufen des oberen Teils der Treppe waagrecht stehen (Abb.15, Schritt 1).
- Die Stellschrauben müssen die Hebelarme immer unterstützen. Dadurch wird der Lukendeckel abgefangen und ein Durchbiegen verhindert.

Bemerkungen

Ist die Treppe zu kurz (Abb.16)?

- Wenn die Treppe über dem Boden schwebt, senken Sie den oberen Treppenteil in den Winkeln mit den Langlöchern um maximal 25 mm ab (Abb.13). Lösen Sie die Schrauben nicht mehr als 360° entgegen dem Uhrzeigersinn!

Reicht das nicht aus? Dann gibt es eine EXTRA Verstellbarkeit

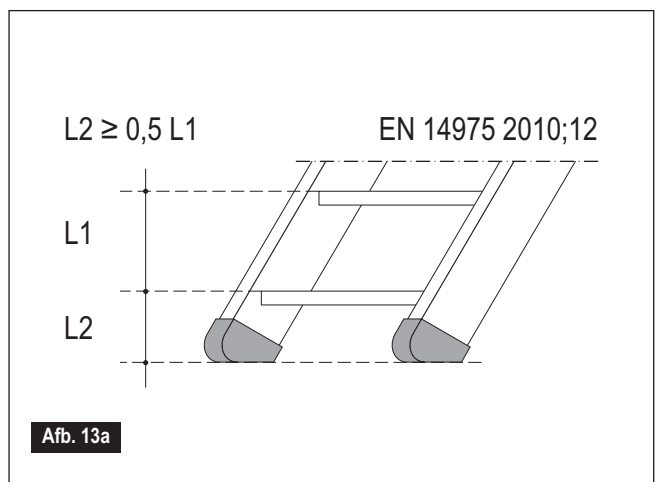
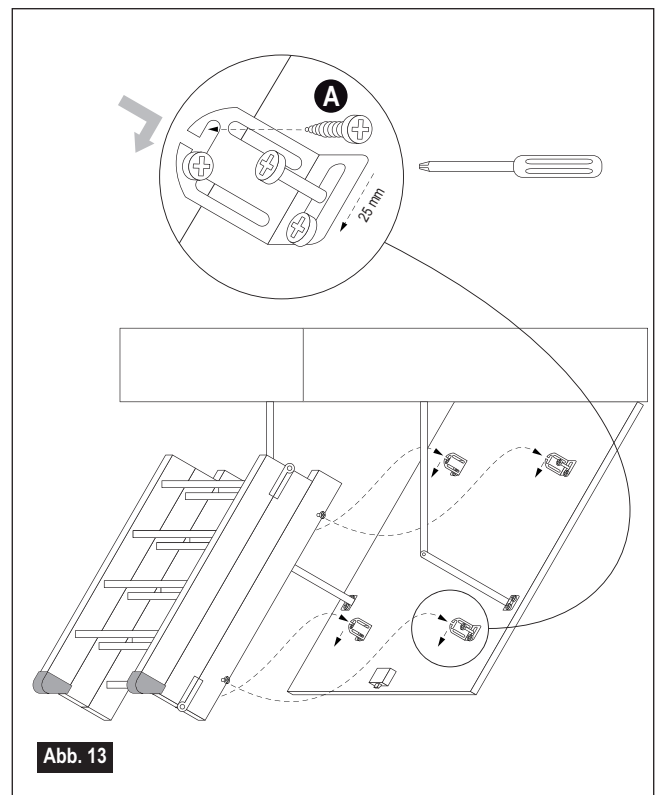
- Drehen Sie die Stellschrauben (Abb. 15) im Uhrzeigersinn, bis die Leiter auf dem Boden steht und die Holme in einer Linie stehen (Abb. 16 Punkt 1).
- Die Stellschrauben müssen die Hebelarme immer unterstützen. Dadurch wird der Lukendeckel abgefangen und ein Durchbiegen verhindert
- Ziehen Sie die Schrauben, mit denen die Leiter an der Luke befestigt ist, mit der Hand gut fest. Nicht mit Gewalt oder zu fest anziehen! Fest ist fest!
- Prüfen Sie nochmals, ob die Hebelarme auf den Stellschrauben aufliegen.

Ist die Treppe zu lang (Abb.16)?

- Achten Sie darauf, dass die Höhe der Treppe der tatsächlichen Deckenhöhe entspricht.
- Es ist nicht notwendig, die Treppe zu verkürzen. Stattdessen können Sie die Stellschrauben in den Hebelarmen drehen, bis die Holme in einer Linie stehen (siehe Abb. 16). Sollten Sie sich dennoch entschließen, die Treppe zu kürzen (weil die Treppe nicht Ihren tatsächlichen Höhe entspricht), gehen Sie wie folgt vor:
- Vergewissern Sie sich, dass die Stufen wie zuvor angegeben waagrecht sind.
- Klappen Sie den unteren Teil zurück (Abb. 15 Punkt 3) und entfernen Sie die Kunststoff-Füße.
- Messen Sie den Abstand "a" zum Boden wie in Abb. 15 Punkt 2 angegeben.
- Markieren Sie diesen Abstand auf der Basis wie in Abb. 15 Punkt 3 gezeigt und sägen Sie das überflüssige Stück ab. Die erste Stiege des unteren Treppenteils weicht nun von der folgenden ab.

Bitte beachten Sie!

- Die erste Stiege darf nicht kleiner als die Hälfte der nächsten Stiege sein (Abb. 13a).
- Montieren Sie jetzt die Kunststoff-Endkappen wie in Abb.17 gezeigt.
- Überprüfen Sie die Position der Treppe erneut und korrigieren Sie sie wie unter "zu lang" oder "zu kurz" angegeben.
- Kontrollieren erneut ob die Treppe waagrecht und in einer geraden Linie steht (Abb.16) und die Stellschrauben die Hebelarme unterstützen, sodass die Treppenhölme auch beim Besteigen der Treppe in einer geraden Linie ausgerichtet bleiben. Wenn das nicht der Fall ist, müssen Sie erneut überprüfen, ob die vorherigen Schritte richtig ausgeführt wurden.



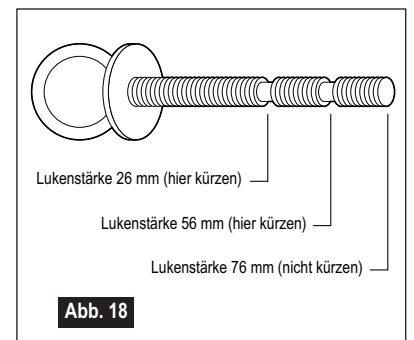
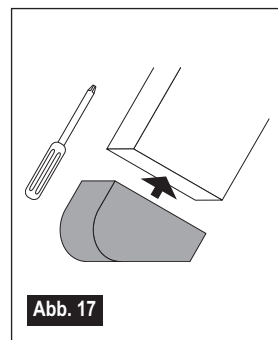
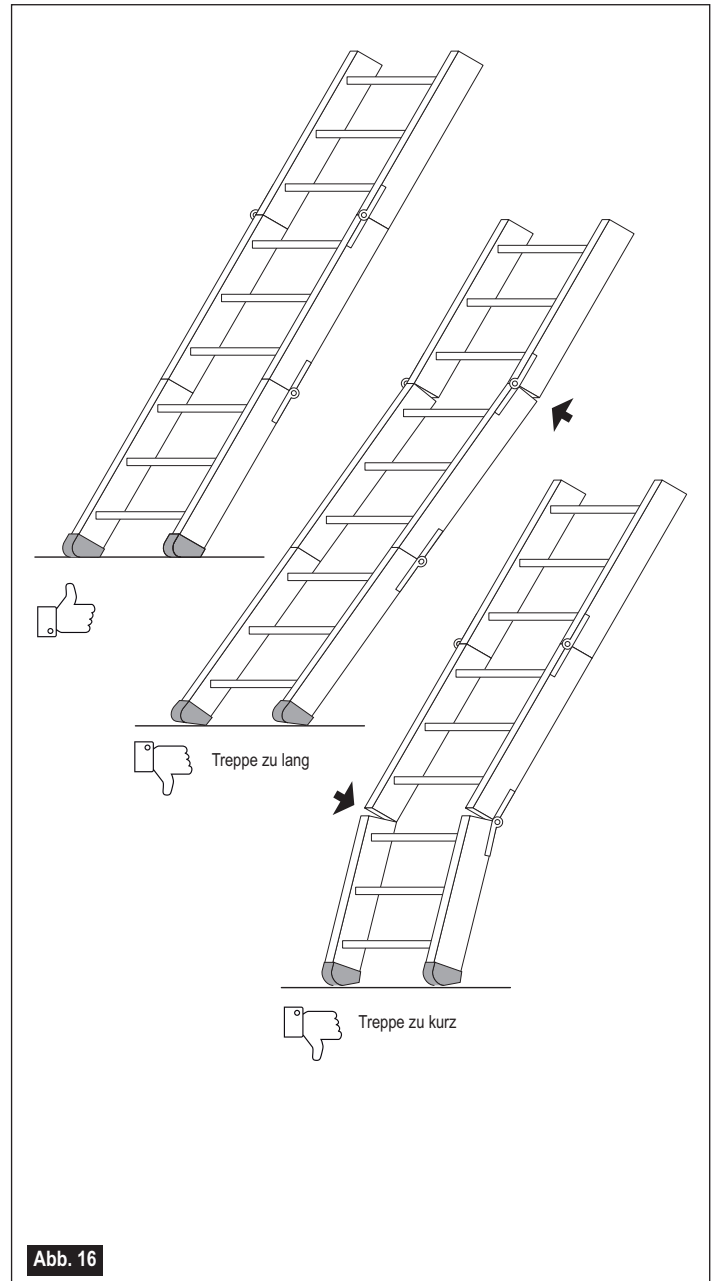
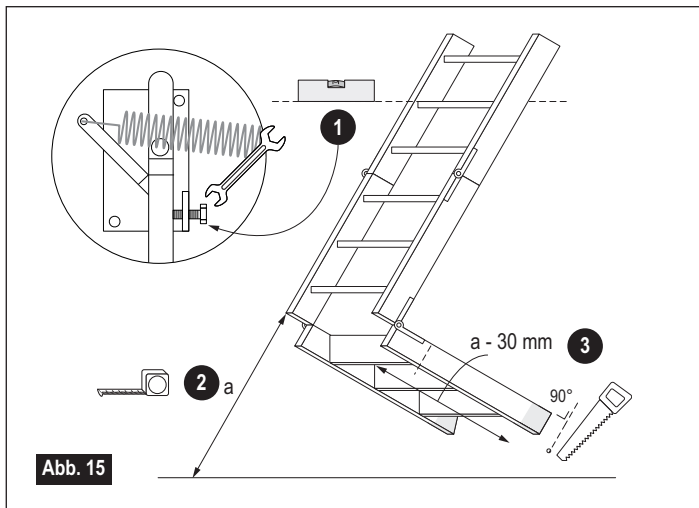
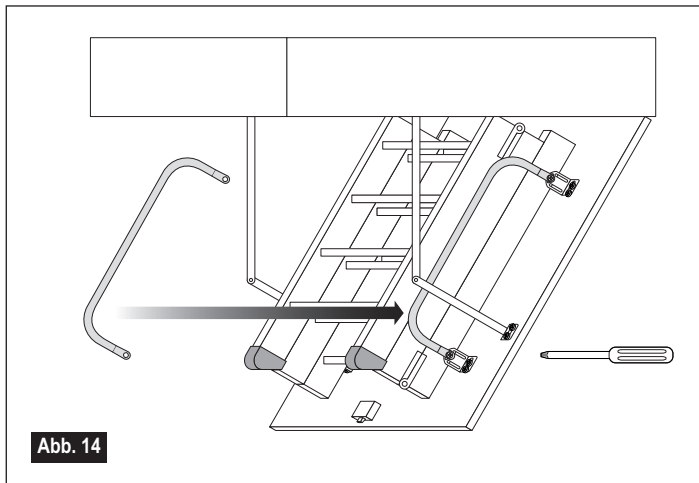
Einbauanleitung für Bodentreppen Typ 1300

Endborgung

- Sichern Sie die Treppe mit den mitgelieferten Schrauben (4x20) in die Treppenholme (siehe Abb.13, (A)).
- Ziehen Sie die bereits montierten Schrauben, mit denen die Treppe auf dem Lukendeckel befestigt ist, jetzt mit der Hand gut fest. Sichern Sie jeden Winkel mit den teilweise eingeschraubten Schrauben (Nicht zutreffend bei einem Lukendeckel, der aus einer Tischlerplatte besteht.)
- *Achten Sie darauf, dass Sie die Schrauben nicht zu stark anziehen. Fest ist fest! Wenn die Schrauben einmal fest angezogen sind, dürfen Sie nicht wieder mehr als 360° entgegen dem Uhrzeigersinn gelöst werden!*

Bedienungsstab

- Schrauben Sie den mitgelieferten Kunststoffhaken auf die Bedienstab auf.
- Die Schrauböse hat eine Länge von 82 mm, passend für Lukendeckel mit einer Stärke von 76 mm. Hat der Lukendeckel eine Stärke von 56 mm, sollte die Schrauböse zuvor um etwa 20 mm gekürzt werden (Abb.18).
- Drehen Sie nun die Schrauböse an der Unterseite des Lukendeckels in den Verschluss, bis sich die Rosette dem Lukendeckel genähert hat. Prüfen Sie bei geöffnetem Lukendeckel, ob die Falle des Schlosses leicht und für das spätere Öffnen und Schließen des Lukendeckels ausreichend ein- und ausfährt. Wenn die Schrauböse zu weit eingedreht wird, rastet die Falle des Schlosses nicht vollständig ein.



Smeing Twenta BV

Kloppendijk 72
7591 BV DENEKAMP
Niederlande
T: 0031-541 351323
E: info@twenta.nl