

Einbauanleitung für Bodentreppen Typ 1180



Wichtig! Unbedingt sorgfältig lesen und aufbewahren!

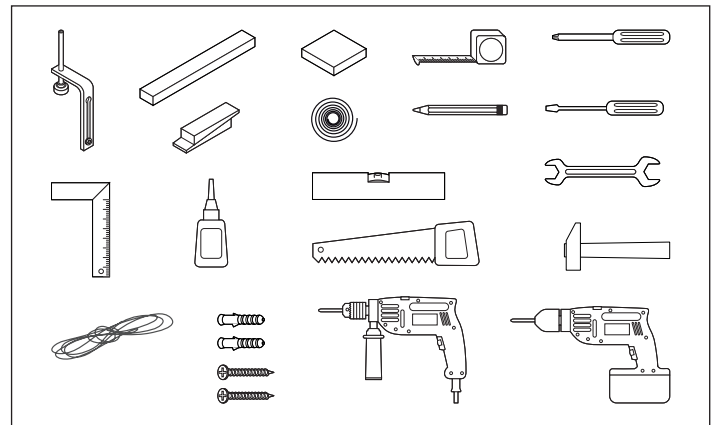
- Bewahren Sie diese Einbauanleitung in der Nähe der Bodentreppe auf, sodass Sie sie auch später noch zu Rate ziehen können.
- Lesen Sie diese Einbauanleitung komplett durch und sehen Sie sich die Angaben auf dem Aufkleber auf der Bodentreppe genau an, bevor Sie die Bodentreppe montieren, ausrichten und benutzen.
- Die Treppe darf erst betreten werden, wenn sie richtig ausgerichtet ist.
- Befolgen Sie Schritt für Schritt die Anweisungen in der Einbauanleitung, sodass eine korrekte Montage des Produkts gewährleistet ist.
- In Übereinstimmung mit den gesetzlichen Bestimmungen beträgt der Garantiezeitraum 2 Jahre ab dem Datum der Lieferung. Jede an der Bodentreppe vorgenommene Änderung, jede Abweichung bei der Montage und Ausrichtung dieses Produkts in Bezug auf die Beschreibung in dieser Anleitung und auf dem Aufkleber oder ein nicht bestimmungsgemäßer Gebrauch der Bodentreppe (nur Hausgebrauch) führt automatisch zu einem Erlöschen der Garantie. Transportschäden sind ebenfalls von der Garantie ausgeschlossen.
- Die Bodentreppe darf erst am Ende der Bauphase montiert werden. Auf diese Weise wird Problemen oder Schäden durch Feuchtigkeit (z. B. durch Putz) vorgebeugt.
- Vergleichen Sie die Abmessungen des Lukenkastens und die Deckenhöhe auf dem Aufkleber auf der Außenseite des Lukenkastens mit den Einbaumaßen am vorgesehenen Standort (dabei Spiel zum Ausrichten/Einstellen des Lukenkastens berücksichtigen). Wenn diese Abmessungen nicht übereinstimmen, nehmen Sie bitte Kontakt mit Ihrem Lieferanten auf
- Falls nicht vorhanden, empfehlen wir zur Sicherheit, zusätzlich ein Lukenschutzgeländer und ein Handlauf anzubringen oder anbringen zu lassen.
- Wenn sich die Höhe zwischen Fußboden und Decke nach der Montage der Treppe ändert, beispielsweise durch das nachträgliche Verlegen eines Bodenbelags, muss die Treppe erneut ausgerichtet werden.
- Wenn Sie die Luke streichen möchten, empfehlen wir Ihnen, die Luke vor der Behandlung leicht mit feinkörnigem Schleifpapier aufzurauen. Außerdem empfehlen wir eine Vorbehandlung der Luke mit Sikkens Redox BLMulti Primer. Bei Verwendung einer Tischlerplatte empfehlen wir Ihnen, diese beidseitig zu grundieren und zu lackieren, um eventuelles Verziehen zu verhindern.

Wartung

- Abhängig von der Häufigkeit der Benutzung empfehlen wir Ihnen, mindestens
- 1 x pro Jahr die drehenden Teile zu schmieren
- 1 x pro Jahr bei allen Schrauben und Bolzen zu kontrollieren, ob diese sicher angezogen sind (Achtung: nicht überdrehen)
- 1 x pro Jahr die Ausrichtung zu kontrollieren

Benötigtes Material

Für das Einbauen, Montieren und richtige Ausrichten der Bodentreppe benötigen Sie: Hammer, Handsäge, Rollmaßband, Bleistift, Winkelleisen, Kreuzschraubendreher (PZ2), Bohrmaschine, Akkubohrmaschine, Wasserwaage, Ringschlüssel 10 mm, Schrauben, (Empfehlung: mindestens 12 Stück 6 x 70 mm), Öl, Einbauhilfe oder 2 stabile Latten min. 30 x 30 x 1000 mm (B x H x L) und 4 Keile sowie ausreichend Füllmaterial. Eventuell passende Dübel für die Montage in Beton.



Vorbereitung

- Nehmen Sie die Bodentreppe aus der Packung und legen Sie diesen auf 2 Holzteile.
- Entnehmen Sie die Treppe und stell dieser beiseite.
- Entnehmen Sie jetzt den Lukenkasten vom Lukendeckel wie folgt: Öffne der Kasten (während die Holzteile noch unter dem Deckel liegen) und schiebe die Scharniere unter die Schrauben weg (Abb.1).

Montage

- Damit der Lukenkasten genau auf die richtige Höhe eingestellt werden kann, nutzen Sie entweder die 4 Montagehilfen (wenn sie zugekauft wurden) oder Sie verwenden Füllteile (z. B. Keile) zum Höhenausgleich.
- Dazu montieren Sie entweder die 4 Montagehilfen und schrauben die dazugehörigen Schrauben richtig fest (Abb.2), oder Sie befestigen zwei ausreichend stabile Latten auf dem Lukenkasten (Abb. 3) und legen Füllteile zwischen die Latten und den Dachgeschossboden, um den Lukenkasten auf die richtige Höhe zu bringen.
- Verwenden Sie das Kompriband (siehe Abb. 2, 3, 8 und 9), wie in der mitgelieferten, separaten Anleitung beschrieben.
- Hängen Sie das Ganze in die Deckenöffnung (Abb.2 oder 3).

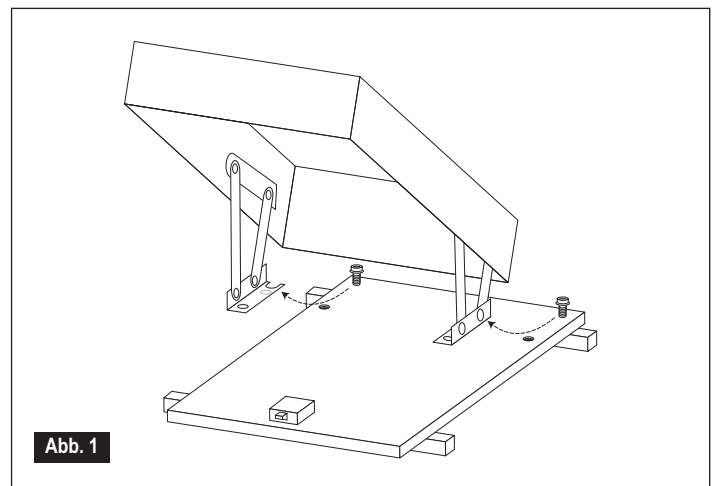


Abb. 1

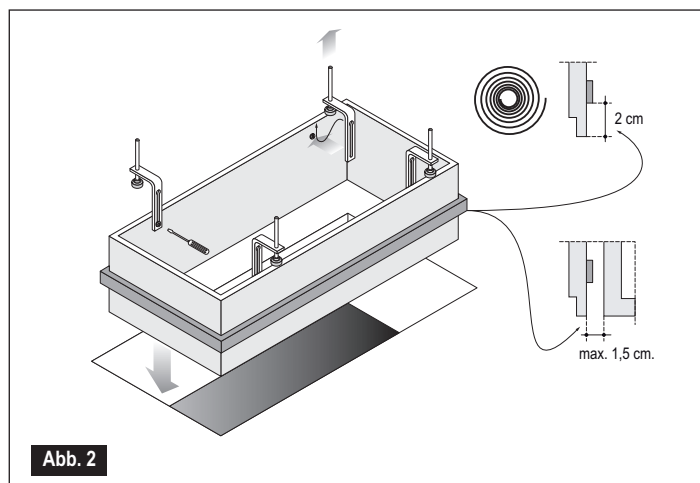


Abb. 2

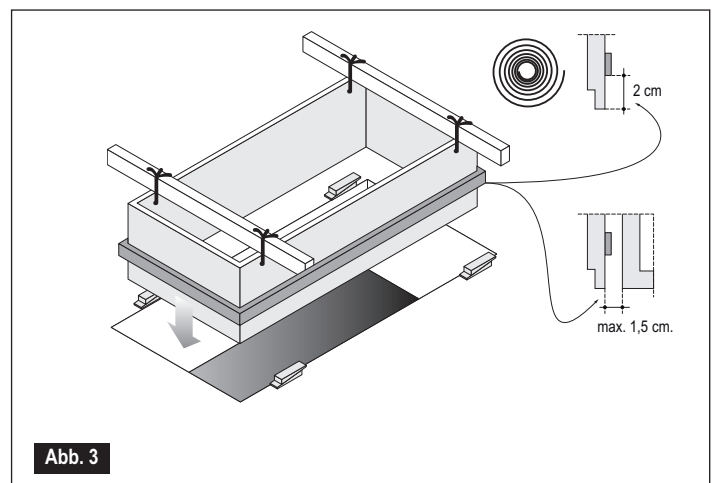


Abb. 3

Einbauanleitung für Bodentreppen Typ 1180

- Die Unterkante des Lukenkastens muss mit der Unterseite der Decke übereinstimmen oder mit etwas Abstand unter der Decke hängen.

Richtige Höheneinstellung mittels Abdeckleisten

- Montieren Sie jetzt die Abdeckleisten (Abb. 5, 8 und 9). Die Abdeckleisten müssen vollständig und glatt auf der Decke aufliegen! Wenn das nicht der Fall ist, muss die Höhe des Lukenkastens mittels der Montagehilfen oder der Füllteile angepasst werden.

Achtung!

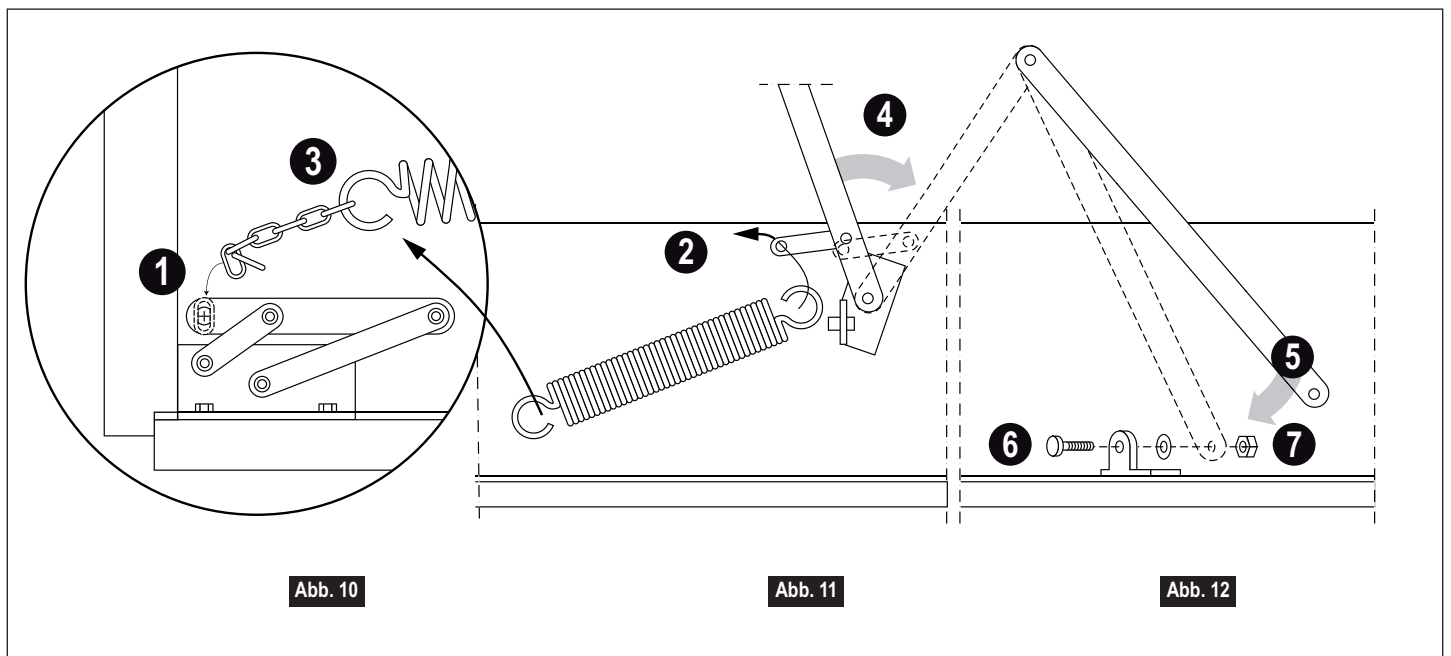
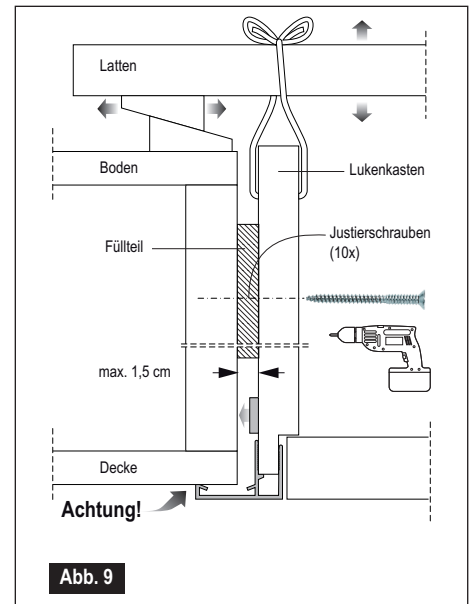
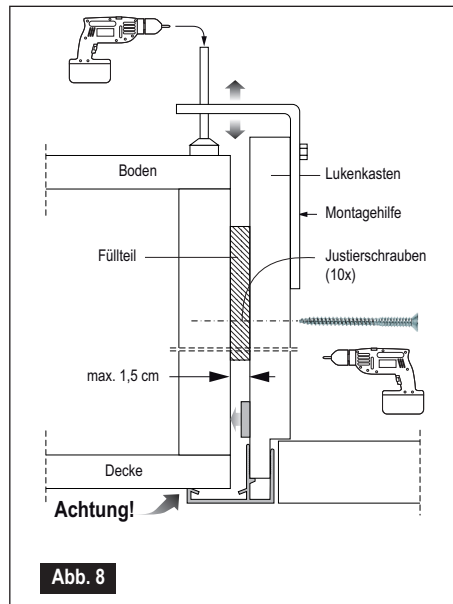
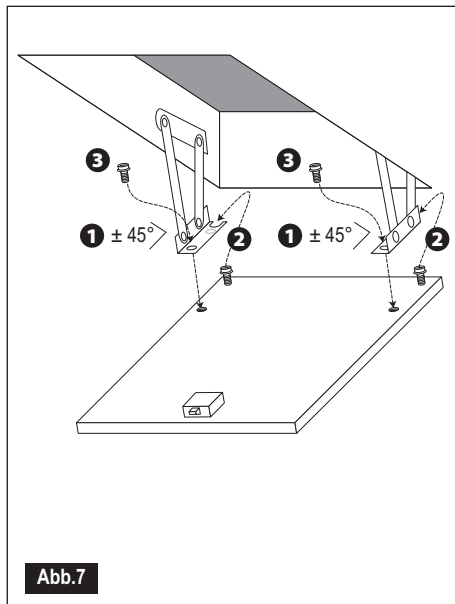
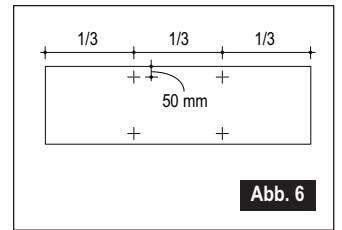
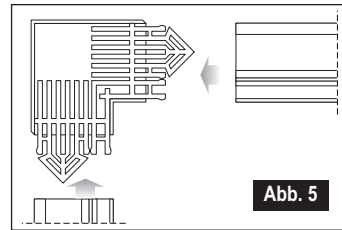
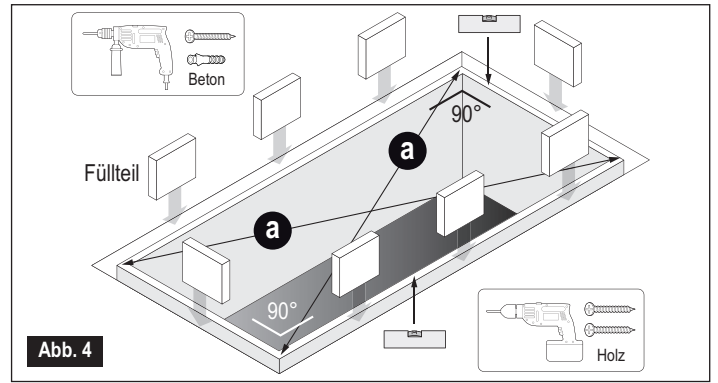
- Verschrauben Sie den Lukenkasten zuerst an die Scharnierseite und links oder rechts an der Schlossseite (je der Neigung des Kastens) um den Lukenkasten rechtwinklig ein zu bauen. Die Diagonalen müssen dafür die gleiche Länge haben (Abb. 4). Bringen Sie zwischen Lukenkasten und Decke Füllteile an (Abb. 4). Weitere Schrauben können Sie später verwenden (Abb.6),

- Hängen Sie jetzt der Deckel wieder zurück in die Scharniere (Abb. 7)

- Bringen Sie dafür die schrauben, in dem Deckel, in die sparungen der Scharniere. Lassen Sie der Deckel einfach hangen und nehmen Sie die mitgelieferte schrauben 6,5x25. Verschrauben Sie dieser in die unteren Löcher der Scharniere und drehen Sie die obere Schrauben an. **Achten Sie darauf, das Sie die Schrauben nicht zu stark anziehen. Fest ist fest!**

- Schliessen Sie jetzt die Luke und kontrollieren Sie, ob der umlaufende Spalt zwischen dem Lukenkasten und der Luke rundherum gleichmässig ist. Korrigieren Sie wenn nötig mittels des Lukenkastens.

- Befestigen Sie den Lukenkasten jetzt sicher mit den mitgelieferten Justierschrauben oder Keilbolzen (nicht im Lieferumfang enthalten) wie in Abb. 6 angegeben. Wir empfehlen dazu mindestens 10 Schrauben (min. 6x70mm) zu verwenden.



Einbauanleitung für Bodentreppen Typ 1180

- Haken Sie jetzt die mitgelieferten Ketten hinter die Schraubhaken im Lukenkasten ein. An einem Ende der Kette ein Kettenglied über die flache Seite des Hakens (Abb.10 Schritt 1) legen. Dann haken Sie die Zugfedern an die Hebelarmen (mit dem „Haken“ zum Lukenkasten gerichtet, Abb.11 Schritt 2).
- Verbinden Sie anschließend die Federn mit einem der 5 freien Kettenglieder am anderen Ende der Kette (Abb.10 Schritt 3). Mit den Ketten wird die Kraft bestimmt, die die Zugfedern beim Öffnen und Schließen des Lukendeckels liefern. (Durchschnittlich werden 4 Glieder verwendet; je weniger Glieder die Kette zwischen Haken und Feder hat, desto schwerer öffnet sich die Luke). Wenn die Luke nicht verkleidet wird, reichen durchschnittlich 1 bis 2 Glieder weniger.
- Legen Sie dann den Hebelarm um (Abb.11, Schritt 4) und befestigen Sie diesen auf der Luke in den dafür vorgesehenen Winkeln (Abb 12, Schritt 5, 6 und 7).

Treppe montieren

- Öffnen Sie jetzt die Luke und montieren Sie das obere Treppenteil mit den Bolzen in den Winkelstützen. Achten Sie darauf, dass alle vier Bolzen exakt in die T-Profile der Winkelstützen passen und sich nicht verkanten (Abb.13). Drehen Sie die Bolzen so, dass die Einschlagmuttern leicht in das Holz ziehen. Sichern Sie die Treppe mit den mitgelieferten Schrauben (4x20) in die Treppenholme (Abb. 13, A).

Haben Sie ein Handlauf?

- Montieren Sie diesen dann am oberen Teil der Treppe wie in Abb.14 gezeigt. Verwenden Sie dazu die Schrauben, mit denen die Winkel an der Treppe befestigt sind, und ziehen Sie diese sicher fest.

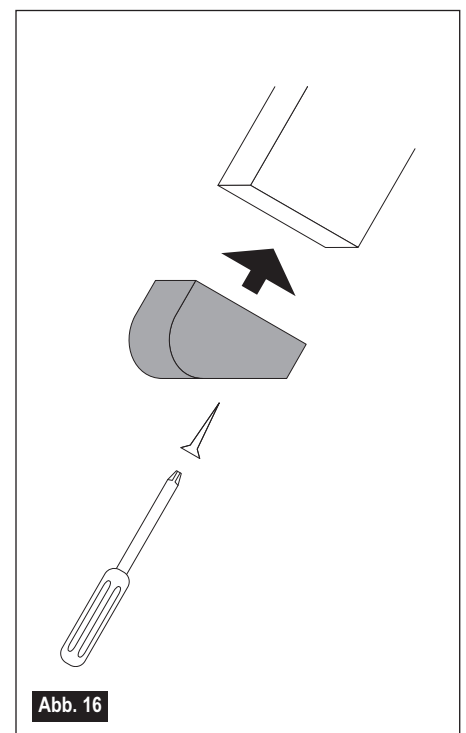
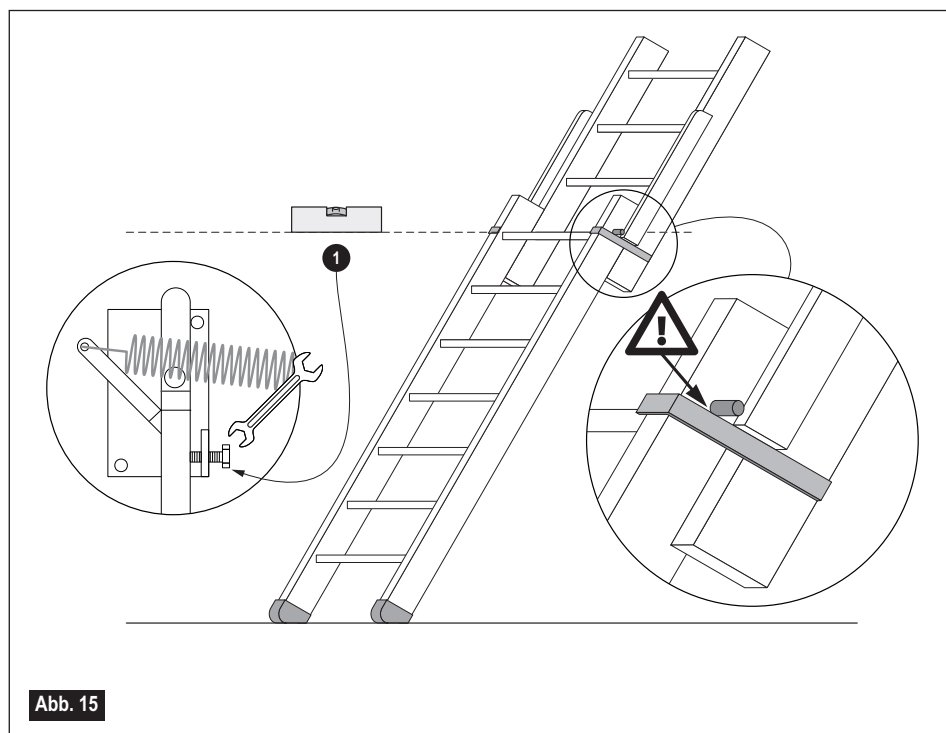
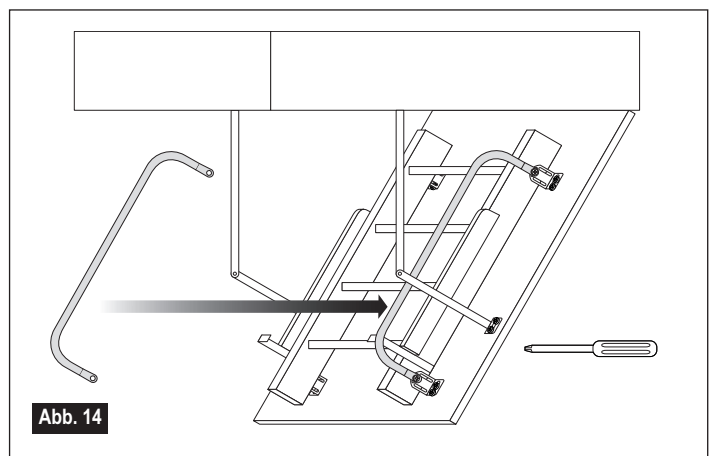
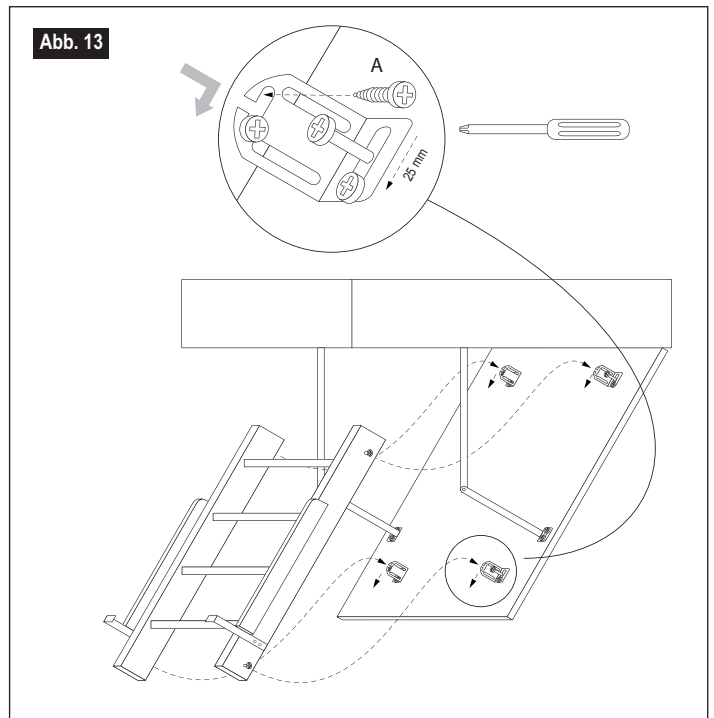
Treppe richten

- Richten Sie den Lukendeckel mit den Stellschrauben in den Hebelarmen so aus, dass die Stufen des oberen Teils der Treppe waagrecht stehen (Abb.15, Schritt 1). **Die Stellschrauben müssen die Hebelarme immer unterstützen. Dadurch wird der Lukendeckel abgefangen und ein Durchbiegen verhindert.**
- Bringen Sie das untere Treppenteil von unten aus zwischen die Führungsbügel und bringen Sie die Treppe in die Locke.
- Montieren Sie jetzt die Kunststoff-Endkappen wie in Abb.16 gezeigt.
- Lass die Treppe wieder senken und montieren Sie die mitgelieferte Bolz mit Knopf oben an der Treppe (Abb. 17).
- Lassen Sie den unteren Treppenteil bis auf die Führungsbügel absinken (Abb. 15).

Bemerkungen

Ist die Treppe zu kurz? (Abb.18 rechts)

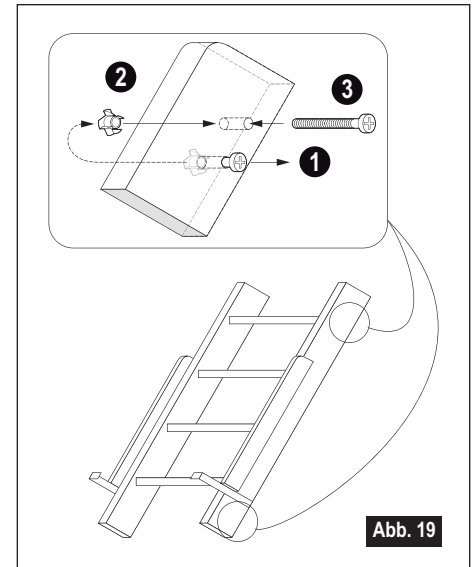
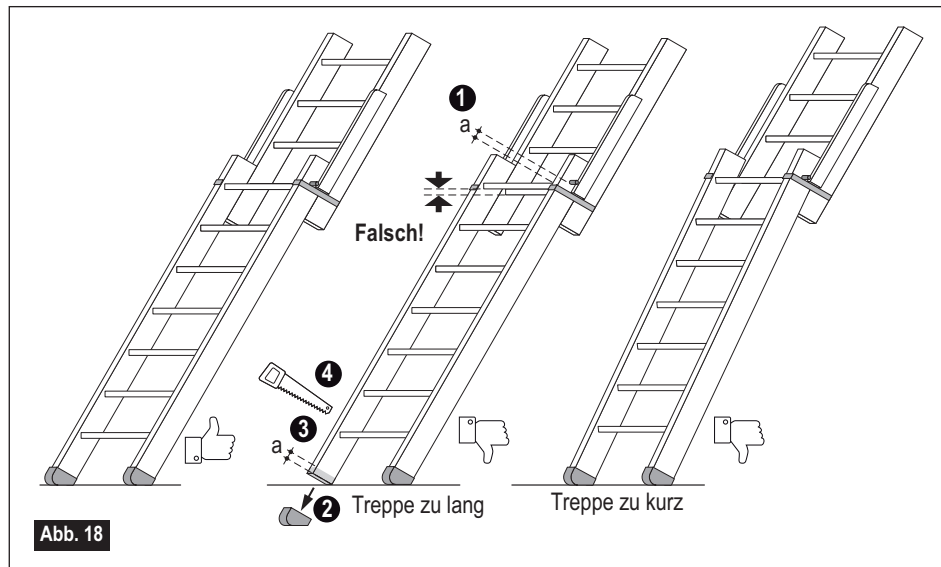
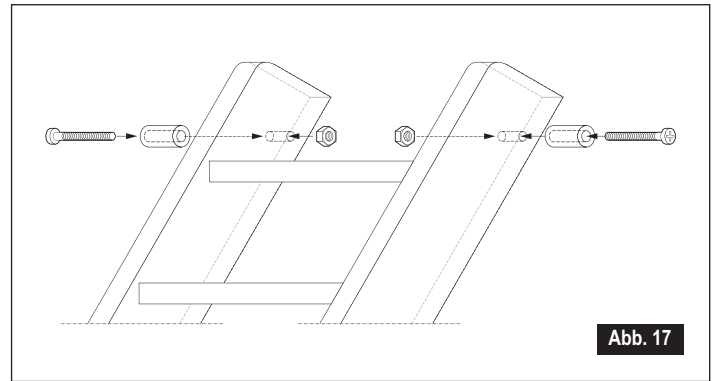
- Das untere Treppenteil liegt dann nicht in einer Linie mit dem oberen Treppenteil. Senken Sie dann den oberen Treppenteil in den Winkeln mit den Langlöchern um maximal 25 mm ab (Abb.13). Lösen Sie die Schrauben nicht mehr als 360° entgegen dem Uhrzeigersinn! Reicht das nicht aus? Dann gibt es eine EXTRA Verstellbarkeit (Abb.19)
- Verstellen Sie dann die Winkel in den vorgebohrten Löchern der Treppenholme um ein Loch (Abb.19). Verwenden Sie dazu die Einschlagmuttern. Es ist möglich, dass Sie den oberen Teil der Treppe jetzt in den Winkeln wieder nach oben verstellen müssen.



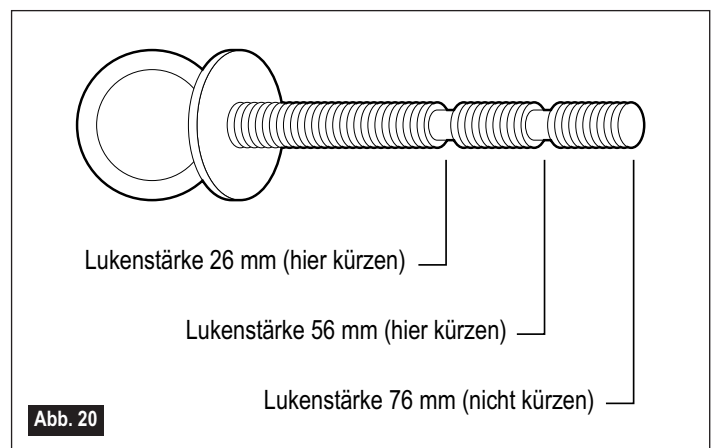
Einbauanleitung für Bodentreppen Typ 1180

Ist die Treppe zu lang? (Abb.18 Mitte)

- Die schwarzen Knöpfe/Anschlagnocken ruhen nicht auf den Eisenführungen/Treppenholmführungen; in diesem Fall müssen Sie die Treppe immer an der **Unterseite** kürzen.
- Messen Sie den Abstand zwischen den Knöpfen/Anschlagnocken und den Eisen-/Treppenholmführungen. Diese Abmessung sägen Sie an der Unterseite ab (Endkappen zuerst abnehmen). Abb. 18 Mitte, Schritten 1 bis 4.
- Montieren Sie jetzt die Kunststoff-Endkappen wieder wie in Abb. 16 gezeigt.
- Die Knöpfe/Anschlagnocken des unteren Treppenteils müssen jederzeit auf den Treppenholmführungen aufliegen, eben sowie der Stufe vom unteren und oberen Treppenteil auf gleicher Höhe liegen muss (Abb. 15 und 18 mitte).
- Ziehen Sie die bereits montierten Schrauben, mit denen die Treppe auf dem Lukendeckel befestigt ist, jetzt mit der Hand gut fest. Sichern Sie jeden Winkel mit den teilweise eingeschraubten Schrauben (Nicht zutreffend bei einem Lukendeckel, der aus einer Tischlerplatte besteht.)



- **Achten Sie darauf, dass Sie die Schrauben nicht zu stark anziehen. Fest ist fest! Wenn die Schrauben einmal fest angezogen sind, dürfen Sie nicht wieder mehr als 360° entgegen dem Uhrzeigersinn gelöst werden!**
- Kontrollieren Sie jetzt, ob die Treppe waagrecht und in einer geraden Linie steht (Abb.15) und die Stellschrauben die Hebelarme unterstützen, sodass die Treppenholme auch beim Besteigen der Treppe in einer geraden Linie ausgerichtet bleiben. Wenn das nicht der Fall ist, müssen Sie erneut überprüfen, ob die vorherigen Schritte richtig ausgeführt wurden.
- Die Schrauböse hat eine Länge von 82 mm, passend für Lukendeckel mit einer Stärke von 76 mm. Hat der Lukendeckel eine Stärke von 56 mm, sollte die Schrauböse zuvor um etwa 20 mm gekürzt werden.
- Drehen Sie nun die Schrauböse an der Unterseite des Lukendeckels in den Verschluss, bis sich die Rosette dem Lukendeckel genähert hat.
- Prüfen Sie bei geöffnetem Lukendeckel, ob die Falle des Schlosses leicht und für das spätere Öffnen und Schließen des Lukendeckels ausreichend ein- und ausfährt.
- Wenn die Schrauböse zu weit eingedreht wird, rastet die Falle des Schlosses nicht vollständig ein.



Smeing Twenta BV

Kloppendijk 72
7591 BV DENEKAMP
Niederlande
T: 0031-541 351323
E: info@twenta.nl